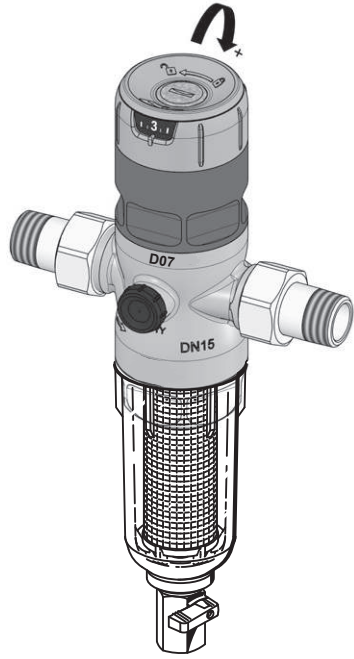


FD07



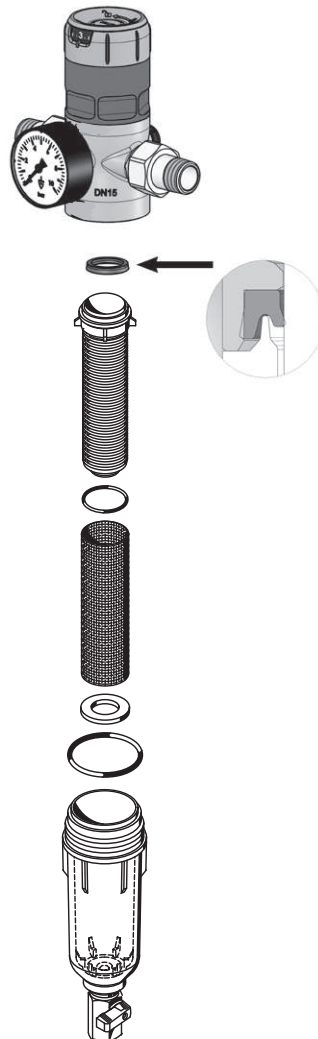
I.

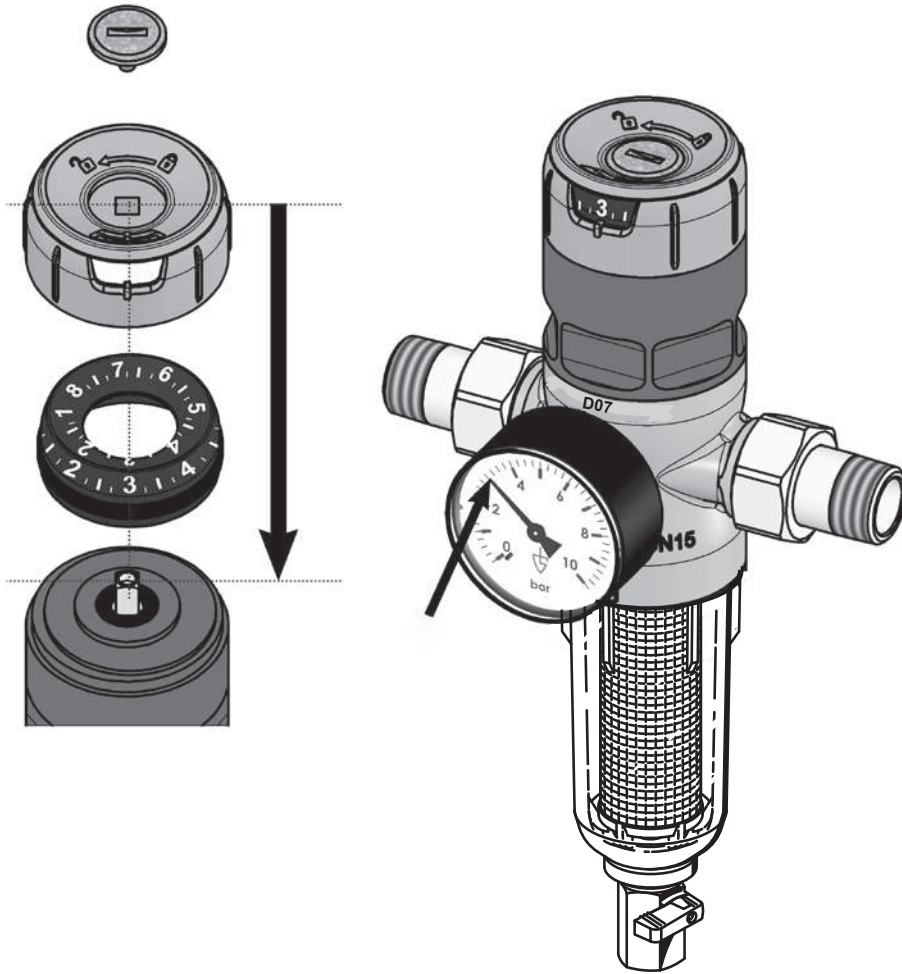


II.



III.





1 Общие указания по безопасности

Используйте фильтр только:

- по назначению,
- в исправном состоянии,
- с соблюдением техники безопасности.
- Точно следуйте данной инструкции.
- Выполняйте требования местных стандартов.
- Убедитесь, что температура и давление воды соответствуют характеристикам фильтра.
- Производитель не несет ответственности за ущерб, вызванный внешним воздействием.

2 Применение / Области применения

Защита систем водоснабжения в квартирах и частных домах, многоквартирных и муниципальных зданиях, на коммерческих и промышленных предприятиях, а также защита бытовых приборов и промышленного оборудования от загрязнений в виде мелких твердых частиц и избыточного давления.

Используйте фильтры с редуктором давления, если в системе водоснабжения требуется очищенная вода и постоянное давление.

- Защита от избыточного давления и гидроударов.
- Защита от загрязнений в виде мелких твердых частиц.
- Повышение комфорта и снижение расхода воды.
- Системы питьевого водоснабжения.
- Технологическое водоснабжение в пищевых, промышленных и строительных технологиях.
- Машины / приборы с подключением к сети питьевой воды.
- Технологии полива / откорма скота.

3 Комплект поставки

1. Комбинированный сетчатый фильтр с редуктором давления
2. Комплект для присоединения к водопроводу: 2 штуцера, 2 гайки, 2 прокладки
3. Дренажный штуцер
4. Ключ для колбы фильтра
4. Руководство

Присоединение к магистрали, DN	15	20
Резьба штуцеров, дюйм	1/2	3/4
Монтажная длина без штуцеров, мм	80	90
Монтажная длина, мм	140	155
Монтажная высота без дренажного штуцера, мм	249	
Масса, кг (с пластиковой/латунной колбой)	1 / 1.4	1.2 / 1.6
Рабочая среда	Муниципальная водопроводная и питьевая вода	
Окружающая среда	В присутствии УФ-излучения или агрессивных паров используйте фильтр с латунной колбой	
Давление на входе	Прозрачная пластиковая колба: макс. 16 бар Латунная колба: макс. 25 бар	
Регулируемое давление на выходе для вариантов: (SP) (HP) (LP)	1.5 - 7 бар 3 - 12 бар 0.5 - 3 бар	
Материалы	Корпус из латуни Клапанная вставка из пластика Сетка из нержавеющей стали с сердечником из пластика Резиновые уплотнения из EPDM Крышка из пластика Колба из пластика или латуни	
Рабочая температура воды	Прозрачная пластиковая колба: до 40°C Латунная колба: до 85°C	

Комбинированный фильтр — устройство, объединяющее в одном корпусе промывной сетчатый фильтр и редуктор давления. Редуктор давления снижает входное давление воды до необходимого значения, устанавливаемого вращением регулировочной крышки с цифровой шкалой. В рабочем режиме вода сначала проходит через сетку промывного фильтра, а затем через редуктор давления. Промывка сетки производится открытием шарового крана в нижней части фильтра.

Комбинированный фильтр с заводской настройкой давления 3.5 бар устанавливается на трубопровод в вертикальном положении. Используйте только подходящие уплотнительные материалы и инструменты. Устанавливайте фильтр в месте, защищенном от промерзания. Обеспечьте доступ к фильтру для проведения регулярного технического обслуживания.

Рекомендуется предусмотреть успокоительный участок трубы на выходе из фильтра длиной не менее 5 x DN, а также установить запорные клапаны на входе фильтра и после успокоительного участка. Также придерживайтесь других местных стандартов и ограничений.

ВАЖНО! Направление потока должно совпадать со стрелкой на корпусе фильтра.

Перед установкой фильтра трубопровод должен быть тщательно промыт.

Манометр, приобретаемый отдельно и устанавливаемый в корпус фильтра, позволяет контролировать давление на выходе. Присоединение манометра следует герметизировать фум-лентой.

Сброс воды при промывке может осуществляться в емкость, установленную под фильтром, или в канализацию. В комплекте с фильтром поставляется штуцер для присоединения шланга. Присоединение штуцера к шаровому крану фильтра необходимо дополнительно герметизировать фум-лентой. Подключение к канализации выполняется путем подсоединения к дренажному штуцеру гибкого шланга с обязательным воздушным зазором между концом шланга и уровнем воды в канализации.

Внимание!

Перед вводом фильтра в эксплуатацию убедитесь, что оба отверстия в корпусе фильтра для присоединения манометра герметизированы установкой манометра или черных пластиковых заглушек.

Требуемое давление устанавливается поворотом регулировочной крышки в необходимое положение (при отсутствии расхода воды).

Существуют два способа выполнить это (рис. 1):

1) Установка с помощью шкалы клапана.

Установка может быть выполнена без давления на входе фильтра. Установочная шкала, видимая сверху и сбоку регулировочной крышки, указывает установленное давление.

Ослабьте винт в центре регулировочной крышки (не удаляйте его!) вращением против часовой стрелки. Вращение регулировочной крышки по часовой стрелке увеличивает давление на выходе, вращение против часовой стрелки уменьшает выходное давление. При необходимости проверьте давление с помощью манометра. После этого снова затяните винт в центре крышки.

2) Установка с помощью манометра.

Установка может быть выполнена только при наличии давления на входе в фильтр. Перекройте подачу воды и сбросьте давление на выходе, например, открыв разборный кран. Ослабьте винт в центре регулировочной крышки (не удаляйте его!) вращением против часовой стрелки. Если необходимо установить давление ниже 3.5 бар (и/или установленного ранее), поверните регулировочную крышку против часовой стрелки до полного освобождения внутренней пружины. Восстановите подачу воды, закройте разборный кран и вращайте регулировочную крышку по часовой стрелке до установки требуемого давления, контролируя его по манометру. Если необходимо установить давление выше 3.5 бар (и/или установленного ранее), восстановите подачу воды, закройте разборный кран и вращайте регулировочную крышку по часовой стрелке до установки требуемого давления, контролируя его по манометру.

Устанавливая давление, не забывайте, что давление, установленное без разбора воды, будет падать при разборе по естественным причинам. Падение давления при разборе зависит от скорости потока воды.

7 Обслуживание

Проверка и обслуживание должны выполняться ежегодно с целью устранения неисправностей, вызванных засорением фильтра, коррозией, отложениями и естественным износом. В зависимости от условий эксплуатации интервал может быть сокращен.

Во время проверки/обслуживания необходимо промыть сетку, проверить работоспособность клапанной вставки и заменить ее при необходимости. Затем надо проверить давление после фильтра без разбора воды и при пиковом разборе. Функционирование фильтра должно также проверяться после продолжительного отключения.

8 Промывка сетки

Если фильтр не подключен к канализации с помощью шланга, установите под него емкость для промывки. Откройте шаровой кран в нижней части фильтра на ~15 секунд.

Если регулярная промывка сетки не проводилась, ее ячейки могут забиться загрязнениями. В этом случае необходимо извлечь сетку (см описание этой процедуры ниже) и очистить щеткой под потоком воды или заменить на новую.

9 Извлечение клапанной вставки

1. Перекройте подачу воды и сбросьте давление.
2. Ослабьте винт в центре регулировочной крышки (не удаляйте его!) вращением против часовой стрелки.
3. Поверните регулировочную крышку против часовой стрелки до полного освобождения внутренней пружины. Невыполнение данного условия может привести к травме!
4. Ослабьте крепление стакана с помощью ключа и выкрутите его (рис. II).
5. Извлеките пружину, упорное кольцо, клапанную вставку.

1. Перекройте подачу воды и сбросьте давление.
2. Ослабьте колбу рукой или ключом, вращая против часовой стрелки. Снимите колбу. Если деталь повреждена, замените ее на новую.
3. Извлеките сетку (рис. III).
4. Очистите/замените сетку и основание при необходимости.
5. Осуществите сборку в обратном порядке.
6. Убедитесь, что основание сетки и резиновое кольцо находятся в правильном положении.
7. Полностью затяните колбу рукой (макс. 5 Нм).

► **Давление превышает установленное значение — клапанная вставка загрязнена или повреждена.**

Исправление: Очистите или замените клапанную вставку.

В системах с накопительным водонагревателем обратный клапан, установленный между клапаном понижения давления и водонагревателем может выйти из строя. При этом манометр будет показывать рост давления при нагреве воды из-за ее расширения, несмотря на корректную работу клапана понижения давления.

Исправление: Замените обратный клапан.

► **Значения давления на манометре и шкале не совпадают.**

Если кольцо со шкалой и регулировочная крышка демонтируются, правильное положение этих частей нарушается.

Исправление: При сборке проверьте совпадение значения на шкале и показания манометра. (рис. IV).

► **Течь воды из стакана клапана понижения давления.**

Если вода вытекает из стакана клапана понижения давления, стакан установлен неправильно или повреждена диафрагма клапанной вставки.

Исправление: Затяните стакан по резьбе или замените клапанную вставку.

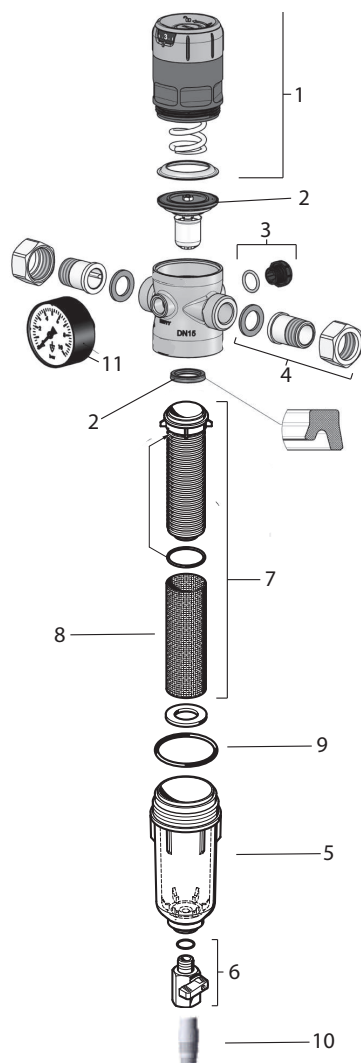
► **Низкое давление воды.**

Если фильтр установлен правильно, но давление на стороне выхода низкое, причиной может быть загрязнение сетки.

Исправление: Выполните промывку фильтра, очистите или замените сетку.

► **Выходное давление не регулируется.**

Для регулировки давления чрезвычайно важно соблюдать порядок действий, описанный в разделе **Монтаж и настройка**. Внимательно изучите этот раздел и выполните регулировку в соответствии с описанием.



	Наименование	Размер	Арт №
1	Пружинный стакан в сборе	Все модели	GTZPRT002
2	Клапанная вставка	Все модели	GTZPRT001
3	Заглушка с уплотнительным кольцом	Все модели	GTZPRT003
4	Комплект присоединения (2 штуцера, 2 гайки, 2 прокладки)	1/2'' 3/4''	GTZPRT004 GTZPRT005
5	Колба из пластика	Все модели	GTZPRT006
5	Колба из латуни	Все модели	GTZPRT007
6	Шаровой кран с уплотнением	Все модели	GTZPRT008
7	Сетка в сборе	Все модели	GTZPRT009
8	Сменная сетка	Все модели	GTZPRT010
9	Уплотнение колбы	Все модели	GTZPRT011
10	Дренажный штуцер	Все модели	GTZPRT012
11	Манометр МА10-50(36) (не входит в комплект поставки, опция)		GTZFCM001
	Ключ для колбы фильтра	Все модели	ZR06F