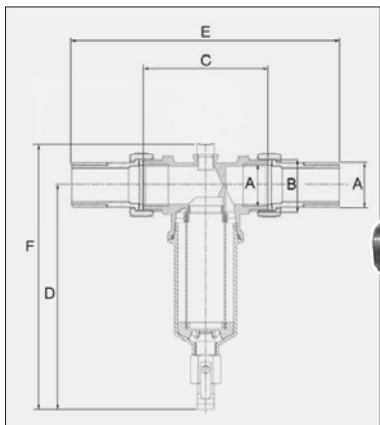


## Промывной фильтр

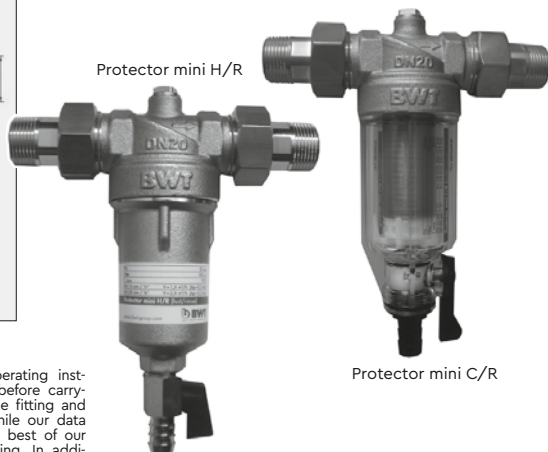


**Important notice:** Always keep the fitting and operating instructions close at hand to avoid any mistakes and before carrying out any work on the device you should read the fitting and operating instructions carefully and follow them. While our data sheets and brochures should provide advice to the best of our knowledge, the content thereof is not legally binding. In addition to this, our general terms and conditions of trade apply. Subject to alterations!

bwt.com

## Protector mini H/R (hot/rinse) 1/2" (DN 15) – 1" (DN 25)

## Protector mini C/R (cold/rinse) 1/2" (DN 15) – 1" (DN 25)

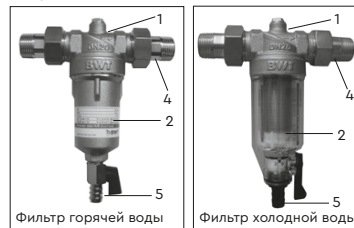


Protector mini	Тип	H/R 1/2"	H/R 3/4"	H/R 1"	C/R 1/2"	C/R 3/4"	C/R 1"
Присоединение	DN	15	20	25	15	20	25
Производительность при Δр = 0,5 бар	м3/час	1,6	2,8	3,5	1,6	2,8	3,5
Селективность	мкм	30 / 100					
Номинальное давление (PN)	бар	10				16	
Рабочее давление min./max.	бар	1,5 при промывке / 25			1,5 при промывке / 16		
Температура воды min./max.	С°	5 / 70				5 / 30	
Температура окр. среды min./max.	С°	5 / 40					
Резьба А		G 1/2"	G 3/4"	G 1"	G 1/2"	G 3/4"	G 1"
Резьба В		G 3/4"	G 1"	G 5/8"	G 3/4"	G 1"	G 5/8"
Монтажная длина С	мм	80	90	100	80	90	100
Высота D	мм	160	160	160	164	164	164
Монтажная длина E	мм	133	160	184	133	160	184
Общая высота F	мм	190	190	190	194	194	194
Артикул		810506	810507	810541	810523	810524	810531

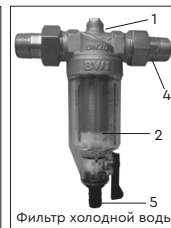
### 1. Комплект поставки

Protector mini Промывной фильтр горячая вода 25 бар/70 °С и холодная вода 16 бар/30 °С состоит из:

1. головной части из латуни с подсоединением для манометра 1/4" и подсоединением с внутренней и внешней резьбой
2. латунная нижняя часть для горячей воды и пластиковая нижняя часть для холодной воды
3. фильтрующего элемента из высококачественной стали
4. двух резьбовых подсоединений
5. промывного клапана



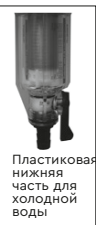
Фильтр горячей воды



Фильтр холодной воды



Латунная нижняя часть для горячей воды



Пластиковая нижняя часть для холодной воды



Фильтрующий элемент

### 2. Применение

Фильтр Protector mini предназначен для очистки от механических примесей питьевой и хозяйственной воды. Он защищает трубопроводы, а так же установленные на них арматуру и оборудование от функциональных нарушений и коррозии, вызываемых такими примесями, как песок, стружка, частицы ржавчины, пенки, и др. Если вода содержит крупные примеси, перед фильтром следует установить грязевик. Фильтры не предназначены для фильтрации растворителей, жиров, масел и других смазочных сред, а также водорастворимых веществ.

### 3. Принцип действия

Неочищенная вода через входное отверстие попадает в фильтр и проходит по фильтрующему элементу к выходному отверстию для чистой воды. При этом механические примеси размером >30/100мкм задерживаются на внешней стороне фильтровальной ткани. Чистая вода подается в систему трубопроводов. Если из-за увеличения загрязнения фильтрующего элемента заметно падает давление воды, следует заменить или почистить фильтрующий элемент. Замену фильтрующего элемента производить не реже 1 раз в 6 месяцев.

### 4. Требования к месту монтажа

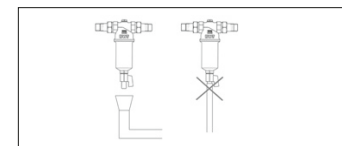
Соблюдайте местные требования к монтажу, общие нормы и технические данные. Устанавливайте фильтры на тру-

бопроводах холодной воды перед защищаемыми объектами. Предусмотрите установку запорных клапанов. **Внимание!** Устанавливайте фильтр в отапливаемом помещении, не допускайте вредных воздействий (паров растворителей, мазута, моющих щелочных растворов, химических веществ любого вида, УФ-облучения и источников тепла свыше 70 °С). Условный проход трубопровода должен совпадать с условным проходом фильтра. **Внимание:** не допускать попадания масел и жиров на пластмассовые детали фильтра. Избегать сильных гидроударов (например, удары из-за установленного после фильтра магнитного клапана и пр.).

### 5. Монтаж

См. схему монтажа.

Установить запорные клапаны на трубопровод питьевой воды до и после фильтра (следите за направлением стрелки на головной части). Система защиты от протечек является обязательным условием для монтажа.



### 6. Запуск в работу

Проверьте правильность монтажа фильтра. Запорные клапаны должны быть закрыты. Проверьте правильную посадку нижней части фильтра и положение промывного клапана. Закройте промывной клапан. Откройте запорные клапаны до и после установки. Сбросьте воздух из трубопровода с помощью ближайшего водопроводного крана и слейте первую вытекающую воду. Проверьте фильтр на герметичность.

### 7. Обслуживание

Регулярно, 1 раз в 2 месяца проверяйте и промывайте фильтр (в соответствии с нормами DIN 1988-200). Если из-за увеличения загрязнения фильтрующего элемента заметно падает давление воды, следует заменить или почистить фильтрующий элемент (в соответствии с нормами DIN 1988-200).

**Вода – это пищевой продукт. При замене фильтра соблюдать гигиенические требования!** Закройте запорные клапаны до и после фильтра и поставьте под фильтр емкость для воды. Откройте промывной клапан для сброса давления и спустите воду. Открутите нижнюю часть фильтра. Используйте гаечный ключ с размером 21 (горячая вода) и отверните вручную пластиковую нижнюю часть (холодная вода).

**Замена фильтрующего элемента.** Выньте фильтрующий элемент, почистите его или замените на новый. Вставьте фильтрующий элемент в головную часть фильтра и прикрутите нижнюю часть. Закройте промывной клапан. Откройте запорные клапаны до

и после фильтра, сбросьте воздух из трубопровода с помощью ближайшего водопроводного крана и спустите первую вытекающую воду. Проверьте фильтр на герметичность (визуальный контроль).

### 8. Гарантия

В случае неисправности во время действия гарантии следует обращаться в сервисную службу или фирму-поставщика. Не подлежит гарантии оборудование без установленной системы от протечек.

### 9. Обязанности пользователя

Вы приобрели долговечное и простое в обслуживании оборудование. Но для обеспечения нормальной работы необходимо регулярно проводить сервисные работы. **Одним из условий нормальной работы и сохранения гарантии является визуальный контроль и замена фильтрующего элемента. В соответствии с требованиями норм DIN 1988-200 следует один раз в 2 месяца визуально проверять герметичность и степень загрязнения, а также регулярно менять или чистить фильтр.** Замену фильтрующего элемента производить не реже 1 раз в 6 месяцев. **Еще одно условие нормальной работы и сохранения гарантии – замена изнашиваемых деталей в указанные сроки. Замена быстроизнашиваемых деталей – уплотнений – 1 раз в 3 года.** В соответствии с требованиями норм DIN EN 806-5 замену изношенных деталей должны производить специалисты сервисной службы или монтажной фирмы. Рекомендуем заключить договор на сервисное обслуживание со специалистами сервисной или монтажной службы.

### Квалифицированный персонал:

Установкой, вводом в эксплуатацию и уходом за продуктом должны заниматься специалисты. Управление и эксплуатация должны осуществляться проинструктированными лицами.

### Проинструктированное лицо:

Прошло инструктаж и получило информацию из настоящей Инструкции о своих задачах и возможных опасностях в случае неправильных действий.

**Специалист:** Лицо, которое благодаря своему образованию, знаниям и опыту работы по специальности, а также осведомленности в отношении действующих положений способен выполнять установку, ввод в эксплуатацию и уход продукт.

### Внимание!

Наличие на внутренней поверхности латунной гильзы:

- царапин разных размеров
- локальных зон неровности поверхности в виде углублений «раковин»
- зон не обработанных участков
- цвета, отличного от основной обработанной поверхности, например, в виде пятен различных форм и размеров

**не являются дефектом или заводским браком,** т.к. не оказывают негативного влияния на качество воды, работу фильтра, заявленное высокое качество материалов и отклонение от заданных технических параметров и в силу особенностей технологического процесса обработки являются визуальными эффектами.