

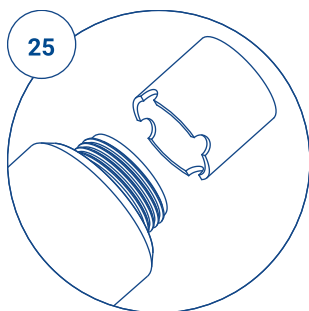
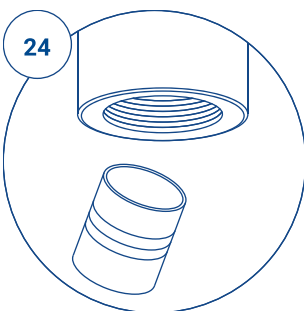
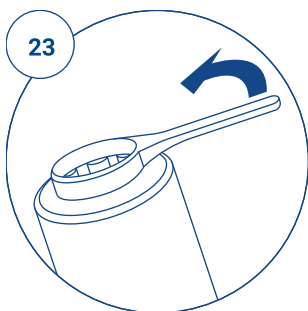
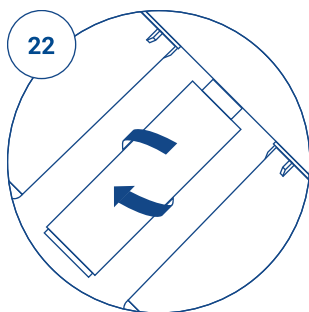
## ОЧИСТКА И РЕГЕНЕРАЦИЯ КАРТРИДЖА АРАГОН

Перекройте воду на входе (рис. 15). Откройте кран чистой воды для сброса давления в системе (рис. 16).

### Механическая очистка и замена минерализатора (входит в стандартную комплектацию модели для мягкой воды)

1. Открутите корпус с картриджем Арагон ключом, входящим в комплект поставки, и открутите картридж из крышки (рис. 22). Слейте из него воду.
2. Очистите внешнюю поверхность картриджа мягкой губкой или щеткой под струей воды.
3. Ключом для донной заглушки открутите из картриджа донную заглушку (рис. 23) и извлеките использованный дозатор (рис. 24).

При замене картриджа Арагон М на новый перед установкой дозатора необходимо вынуть из верхней части использованного картриджа ограничивающую пластиковую вставку «В» и установить ее в новый (рис. 25).



4. Снимите крышку с нового дозатора и вставьте его открытой стороной вверх.
5. Закрутите донную заглушку.

Если вы не будете проводить очистку картриджа от железа, тяжелых металлов и солей жёсткости, то соберите фильтр в обратном порядке и промойте его 1-2 минуты.

### Регенерация картриджей Арагон (очистка от железа, тяжелых металлов и солей жесткости)

Перед регенерацией необходимо выполнить механическую очистку картриджа

1. В эмалированной или стеклянной посуде приготовьте 3 литра 3% раствора лимонной кислоты (30 г или 2 столовые ложки на 1 литр воды).
2. Поставьте картридж Арагон в мойку или емкость и заливайте через горловину внутрь картриджа приготовленный раствор лимонной кислоты небольшими порциями, давая ему вытекать через стенки картриджа. Процедуру повторять до тех пор, пока вытекающий через стенки картриджа раствор не станет прозрачным.
3. Установите картридж в корпус и залейте через горловину внутрь картриджа приготовленный раствор лимонной кислоты (около 0,6 л). Раствор должен заполнить весь картридж и корпус. Оставьте картридж в растворе на 6-12 часов.
4. Извлеките картридж из корпуса и слейте раствор.

5. Поставьте картридж Арагон в мойку или емкость и заливайте около 3 л воды внутрь картриджа через горловину небольшими порциями, давая ей вытекать через стенки картриджа.
6. Приготовьте 0,6 л 2% раствора соды (1 чайная ложка на 0,6л воды).
7. Установите картридж Арагон в корпус и залейте через горловину внутрь картриджа приготовленный раствор соды небольшими порциями. Раствор должен заполнить весь картридж и корпус. Оставьте картридж в растворе на 30-60 минут.
8. Извлеките картридж из корпуса и слейте раствор.
9. Соберите фильтр, установив картридж на свое место.
10. Пропустите через фильтр воду в течение 5 минут. Убедитесь в отсутствии течи.
11. Фильтр готов к работе.

### **ОЧИСТКА КАРТРИДЖА БС/ WsFe ОТ СОЛЕЙ ЖЕСТКОСТИ (РЕГЕНЕРАЦИЯ)**

1. Открутите корпус картриджа ключом, входящим в комплект. Извлеките картридж БС/WsFe из корпуса. Открутите крышку картриджа и пересыпьте его содержимое в стеклянную или пластиковую емкость объемом не менее 2 л.
2. Приготовьте 1 литр насыщенного раствора поваренной нейодированной соли (300 г соли на 1 литр воды) и залейте им ионообменную смолу.

**Внимание! Возможно бурление раствора из-за выходящего из смолы воздуха. Это нормальное явление.**

3. Перемешайте содержимое емкости и оставьте на 1–2 часа, периодически перемешивая.
4. Аккуратно слейте раствор соли. Залейте смолу холодной водой. Перемешайте, слейте воду. Повторите операцию еще два раза.
5. Пересыпьте смолу обратно в картридж и закрутите крышку.
6. Установите картридж в корпус. При необходимости замените уплотнительные кольца. Уплотнительное кольцо перед установкой рекомендуется смазать силиконовой смазкой с пищевым допуском (не путать с герметиком) или вазелином. Установите корпус на место в фильтр и затяните ключом.
7. Проверьте герметичность системы, открыв подачу воды на фильтр. Промойте фильтр в течении 2-5 мин.
8. Фильтр готов к работе.

**Внимание! При проведении регенерации необходимо избегать попадания промывочных растворов в глаза, так как это может вызывать болевые ощущения. При попадании промывочных растворов в глаза тщательно промойте их водой!**