

НАЗНАЧЕНИЕ

Фильтр предназначен для тонкой очистки холодной и горячей воды от нерастворимых (механических) примесей: грязи, ржавчины, ила, песка и т.д.

Корпус фильтра изготовлен из пищевой нержавеющей стали. Мешочный тип фильтрующего элемента обеспечивает высокую производительность, большой ресурс и возможность регенерации (фильтросумку можно стирать).

Фильтр может применяться отдельно или перед системами химической очистки, кондиционирования (угольные фильтры) и обеззараживания воды (УФ-лампы, генераторы серебра, озона, хлора и т.д.), в несколько раз увеличивая их ресурс и время непрерывной работы.

ТЕХНИЧЕСКИЕ ХАРАКТЕРИСТИКИ

	10BV	20BV
Производительность*, м ³ /час	0,5-3	1-6
Максимальное рабочее давление, атм	8	
Рабочая температура, °С	от+4 до +95	
Пористость фильтрующих сумок, мкм	1,5,10,50,75,100	
Материал корпуса	нерж. сталь	
Материал фильтрующих сумок	полиэстер	
Присоединительные размеры	1"	
Габариты (высота/диаметр), мм	390/140	620/140

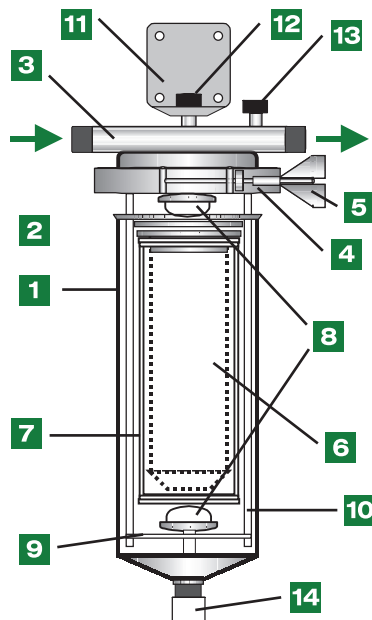
** Зависит от пористости мешка и давления в магистрали.

КОНСТРУКЦИЯ

Корпус фильтра состоит из основания (1) и крышки (2) с патрубком (3). Крышка крепится к основанию хомутом (4) с барашком (5). Герметизация осуществляется круглым кольцом, уложенным в канавку фланца крышки.

Фильтрующая сумка (6) вставляется в каркас жёсткости (7). Сверху она закрывается крышкой каркаса. Герметичность фильтросумки достигается плотным её прижиманием к каркасу жёсткости и его крышки с помощью колец (8): верхнего (с конической резиновой муфтой), вваренного в крышку корпуса, и нижнего, вворачиваемого в поперечную пластину (9). Пластина устанавливается в продольные направляющие (10), приваренные к крышке корпуса.

Кронштейн (11) служит для крепления фильтра к стене, винт (12) - для крепления фильтра к кронштейну. Воздухоотделитель (13) служит для выпуска воздуха из фильтра при его заполнении водой, сброса давления при опрессовке и разборке фильтра и установки манометра (при необходимости); а сливной патрубок (14) - для сброса грязной воды при обслуживании фильтра.



Неочищенная вода подается через патрубок (3) и поступает внутрь фильтросумки. Прохождение воды показано стрелками.

ПОДКЛЮЧЕНИЕ ФИЛЬТРА

Подключение фильтра производится ТОЛЬКО представителем ПРЕДПРИЯТИЯ-ИЗГОТОВИТЕЛЯ ИЛИ КВАЛИФИЦИРОВАННЫМ СПЕЦИАЛИСТОМ.

Перед подключением прекратите подачу воды.

Убедитесь, что уплотнительное кольцо аккуратно лежит в пазах фланца. Жёстко закрепите фильтр на кронштейне на высоте не менее 35 см от пола до нижней точки корпуса. С помощью муфт или гибкой подводки подключите фильтр к трубе на входе в квартиру или другом удобном для эксплуатации месте. Выходным является патрубок с воздухоотделителем.

После подключения фильтра осторожно откройте подачу воды. Через некоторое время, когда вода заполнит фильтр, откройте воздухоотделитель (14) на крышке фильтра и не закрывайте его до тех пор, пока не выйдет воздушный пузырь и из-под воздухоотделителя не потечет вода. Проверьте все соединения на герметичность, для чего оставьте фильтр под давлением.

Внимание! В случае подтекания воды из-под крышки корпуса НЕОБХОДИМО выполнить следующие операции по опрессовке фильтра:

- перекройте подачу воды;
- воздухоотделителем сбросьте давление воды в корпусе фильтра;
- аккуратно, НЕ ПЕРЕЖИМАЯ, подтяните хомут. Между барашком и кольцом хомута обязательно должна быть втулка;
- откройте подачу воды;
- при подтекании повторите последовательность приведённых выше операций по опрессовке до полной герметизации фильтра.

ОБСЛУЖИВАНИЕ ФИЛЬТРА И ЗАМЕНА ФИЛЬТРУЮЩЕЙ СУМКИ

При снижении потока воды, проходящей через фильтр, необходимо произвести замену фильтросумки или выстирать её. Для этого необходимо:

- перекрыть подачу воды;
- сбросить давление, подставить ведро и слить воду из корпуса ;
- отвернуть хомут(4), снять основание (1), отвёрткой вывернуть нижнее прижимное кольцо (8), достать каркас (7), снять крышку и вынуть старую сумку.

Стирать фильтросумку можно обычным мылом или порошком**.

Для установки новой или отмытой фильтрующей сумки необходимо:

- ровно вставить сумку во фланец каркаса, закрыть крышкой, прижать каркас к верхнему кольцу, вставить поперечную пластину с нижним кольцом в направляющие, отвёрткой заворачивать нижнее прижимное кольцо до тех пор, пока оно плотно не прижмёт каркас к крышке, одеть хомут и затянуть барашек;
- открыть подачу воды и при необходимости повторить описанные выше операции по опрессовке фильтра.

* Предприятие-изготовитель оставляет за собой право вносить в конструкцию фильтра незначительные усовершенствования без их отражения в инструкции.

** При сильном загрязнении фильтросумки осадком железа (ржавчины) характерного желто-бурого цвета её можно дополнительно выдержать в 5-10%-м растворе соляной (х.ч.), лимонной или уксусной кислоты.

ГАРАНТИЙНЫЕ ОБЯЗАТЕЛЬСТВА

Гарантийный срок эксплуатации фильтра — 1 год со дня продажи. При отсутствии даты продажи и штампа торгующей организации срок гарантии исчисляется от даты выпуска фильтра. Гарантия не распространяется на расходные материалы.

Замена комплектующих и расходных материалов, при обнаружении в них заводских дефектов, производится только при наличии заключения экспертизы. Изготовитель снимает с себя всякую ответственность за работу фильтра и возможные последствия в случаях, если:

- фильтр или комплектующие имеют механические повреждения;
- при подключении и эксплуатации не соблюдались требования данной инструкции;
- расходные материалы выработали свой ресурс;
- фильтр использовался не по назначению (например, для очистки агрессивных жидкостей).

Послегарантийное обслуживание производится предприятием-изготовителем.

МЕРЫ ПРЕДОСТОРОЖНОСТИ, ХРАНЕНИЕ И ТРАНСПОРТИРОВКА

Предохраняйте фильтр от ударов, падений и замерзания воды в корпусе.

Транспортировка фильтров допускается любым видом транспорта (кроме неотапливаемых отсеков самолётов) в любых закрытых транспортных средствах в соответствии с правилами перевозки грузов, действующими на данном виде транспорта;

Хранение фильтров производится в упакованном виде, на расстоянии не менее 1 м от отопительных приборов, при температуре не ниже 1°C; не допуская действия прямого солнечного света, замерзания, высушивания, аэрозолей, агрессивных и пахучих веществ.

Изготавливается в соответствии с ТУ 3697-013-48981941-2006

Адрес предприятия-изготовителя: ООО «АКВАТОРИЯ»

Россия, 191036, г. Санкт-Петербург, ул. Гончарная, 10
Почтовый адрес: 195279, а/я 379
Тел./факс: +7 (812) 605-00-55, E-mail: office@geizer.com
www.geizer.com

Адреса сервисной службы:

Санкт-Петербург, ш. Революции, 69	тел.: +7 (812) 605-00-55
Москва, ул. Южнопортовая, 7	тел.: +7 (495) 380-07-45
Ростов-на-Дону, ул. Вавилова, 67	тел.: +7 (863) 206-17-94
Краснодар, ул. Тургенева, 139	тел.: +7 (861) 221-05-82
Красноярск, ул. Глинки, 37 Д, офис 2-1	тел.: +7 (391) 264-95-43
Латвия, Рига, ул. Саламандрас, 1 LV-1024	тел.: +371 675-653-00



ГЕЙЗЕР

ГЕЙЗЕР-44

Магистральный фильтр
мешочного типа
для тонкой
механической очистки
холодной
и горячей воды



10BV
20BV

Инструкция
по эксплуатации

ГАРАНТИЙНЫЙ ТАЛОН

Дата выпуска _____
Тех. контролер предприятия-изготовителя _____

ЗАПОЛНЯЕТ ТОРГУЮЩАЯ ОРГАНИЗАЦИЯ

Дата продажи _____
Штамп магазина _____