

BWT Anschluss-Modul BWT Anschluss-Modul DR

Модуль подключения
- базовый
- DR

Важное примечание: всегда держите под рукой инструкцию по установке и эксплуатации, чтобы избежать ошибок, и перед выполнением любых работ с устройством вы должны внимательно прочитать инструкции по установке и эксплуатации и следовать им. Хотя наши спецификации и брошюры должны давать советы, насколько нам известно, их содержание не является юридически обязательным. В дополнение к этому применяются наши общие условия торговли.

Возможны изменения!

Большое спасибо за доверие,
которое Вы оказываете нам
приобретая оборудование BWT.



Оглавление

Стр. 3

Оглавление

1. Комплект поставки	4
2. Назначение	4
3. Установка	5
4. Эксплуатация	5
5. Обязанности пользователя	6
6. Поиск неисправностей	6
7. Гарантия	6
8. Инструкции по техническому обслуживанию	7
9. Технические данные	8

Рис. 1

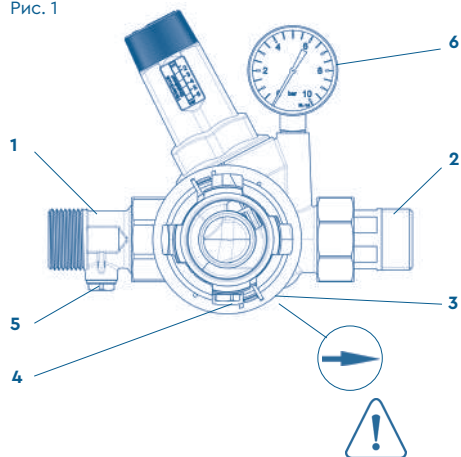
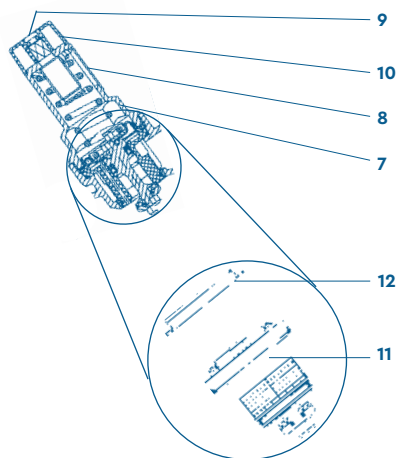


Рис. 2



1. Комплект поставки

Модуль подключения базовый:

- 1 резьбовое соединение с уплотнением
- 2 винтовое соединение с накидной гайкой и уплотнением
- 3 стопорное кольцо

Модуль подключения DR:

- 1 резьбовое соединение с предохранительным обратным клапаном, контрольным винтом и уплотнением
- 2 винтовое соединение с накидной гайкой и уплотнением
- 3 стопорное кольцо
- 4 место для подключения дополнительного манометра
- 5 тестовый винт
- 6 манометров на выходе
- 7 пружинный колпак
- 8 индикатор для установленного значения давления на выходе
- 9 стопорный винт
- 10 поворотная ручка редуктора давления
- 11 вставка редуктора давления
- 12 кольцо скольжения

2. Назначение

Соединительный модуль служит для быстрого подключения, например, фильтров, систем умягчения, дозирующих устройств и систем механической очистки воды. Модули подключения DR подходят только для фильтров. Их можно устанавливать на горизонтальные или вертикальные трубопроводы.

Рис. 3

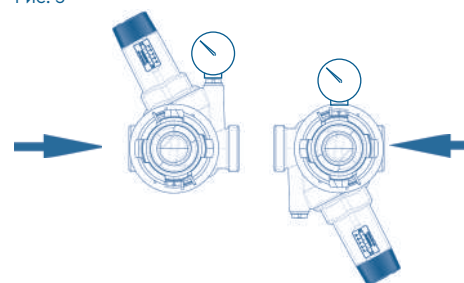


Рис. 4

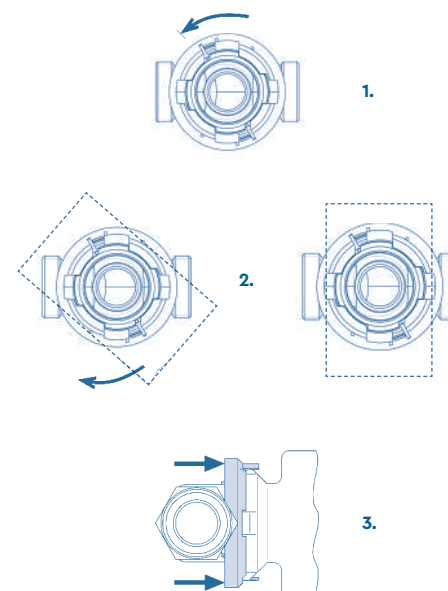
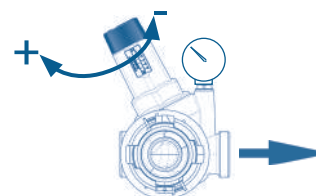


Рис. 5



3. Установка

Модуль устанавливается на трубу холодной воды непосредственно после счетчика, таким образом, чтобы условия давления в системе горячего и холодного водоснабжения были примерно одинаковыми. Установите резьбовое соединение гидромодуля и соединительное кольцо со вставкой на линию водопровода и затяните его. Положение установки - горизонтальное или вертикальное (см. Рис. 3). Обратите внимание на стрелки направления потока на корпусе! Установите уплотнение в соединительный модуль и прикрутите его. Установите манометр с использованием тефлоновой ленты.

1. Поверните стопорное кольцо влево до упора (см. Рис. 4).
2. Вдавите зажимы устройства в выемки, а затем поверните устройство на 45° по часовой стрелке до упора.
3. Потяните стопорное кольцо по направлению к устройству обеими руками до щелчка. Теперь устройство защищено от непреднамеренного откручивания.

Чтобы снять устройство с гидромодуля, нажмите на два выступа стопорного кольца и сдвиньте его в сторону соединительного модуля.

4. Эксплуатация

Рис. 1 и 5 только для DR. Редуктор давления настроен на заводе на давление 4 бара. Чтобы изменить давление на выходе, ослабьте стопорный винт (9) и поверните поворотную ручку (10). Давление на выходе можно изменить, поворачивая регулировочную ручку (диапазон регулирования 1,5–6 бар).

Поворот по часовой стрелке = увеличение давления на выходе. Поворот против часовой стрелки = уменьшение давления на выходе.

Индикация установленного значения давления на выходе (8) является ориентировочным. Манометр (6) точно показывает давление. Во время настройки выпускной клапан после редуктора давления должен быть кратковременно открыт и снова закрыт несколько раз. Во время водопотребления давление на выходе временно падает.

Давление на выходе не должно превышать более чем на 80% от давления срабатывания предохранительного клапана горячей воды.

5. Обязанности пользователя

Вы приобрели надежный и удобный в обслуживании продукт. Тем не менее, каждая техническая система требует регулярного обслуживания, чтобы она работала должным образом.

Необходимым условием для функционирования и гарантии на оборудование является визуальный осмотр на предмет утечек каждые 2 месяца.

Дополнительно для соединительного модуля DR: проверьте обратный клапан устройства (один раз в год согласно DIN EN 806-5).

Поставьте пустую емкость. Закройте запорный кран перед соединительным модулем DR и открутите контрольный винт (5). Если выходит только небольшое количество воды и вода не течет непрерывно, это значит, что обратный клапан закрылся должным образом. Снова закрутите контрольный винт (5).

Еще одним условием для работы и гарантии является замена изнашиваемых деталей через предписанные интервалы технического обслуживания. Следующие нижеуказанные работы по техническому обслуживанию должны регулярно выполняться службой поддержки клиентов BWT или установщиком, уполномоченным компанией BWT на техническое обслуживание.

Замена быстроизнашивающихся деталей:

Вставка редуктора давления	каждые 6 лет
Манометр	каждые 6 лет
Обратный клапан	каждые 6 лет

Мы рекомендуем заключить договор на техническое обслуживание с вашим установщиком или сервисной службой BWT.

6. Поиск неисправностей

Давление на выходе превышает установленное значение: отрегулируйте давление заново. Если давление продолжает расти, вставку клапана (11) необходимо заменить.

Примечание: Когда водонагреватель нагревается, давление на выходе может повышаться до тех пор, пока не сработает предохранительный клапан горячей воды. В этом случае необходимо проверить предохранитель протivotока группы безопасности горячей воды.

7. Гарантия

В случае неисправности в течение гарантийного периода, пожалуйста, свяжитесь с вашим партнером по договору, установочной компанией, указав тип устройства и заводской номер (см. Технические данные или заводскую табличку устройства).

Квалифицированный персонал:

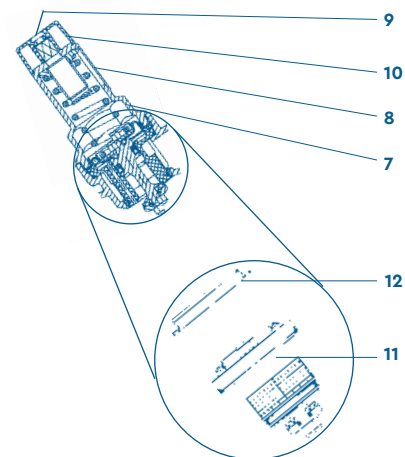
Только квалифицированный персонал может устанавливать, вводить в эксплуатацию и обслуживать оборудование. Эксплуатация и использование должны выполняться обученным персоналом.

Инструктированное лицо:

С помощью техподдержки и с помощью информации из этих инструкций было проинформировано о возложенных на него задач и возможных опасностях ненадлежащего поведения.

Квалифицированный персонал:

Благодаря своему техническому обучению, знаниям и опыту, а также знанию соответствующих правил, он может установить, ввести в эксплуатацию и обслуживать оборудование.



8. Инструкции по техническому обслуживанию

Только для модуля подключения DR

Питьевая вода является пищевым продуктом. Поэтому гигиеническое обслуживание при выполнении работ должно быть само собой разумеющимся.

Замена быстроизнашивающихся деталей:

Вставка редуктора давления	каждые 6 лет
Манометр	каждые 6 лет
Обратный клапан	каждые 6 лет

Изнашиваемые детали:

DR-Вставка ¾ – 1"	Арт. 1–902255
DR-Вставка 1 ¼"	Арт. 1–902287
Манометр	Арт. 1–606656
Обратный клапан ¾"- 1"	Арт. 1–902384
Обратный клапан 1 ¼"	Арт. 1–902385

Проверьте давление на выходе при нулевом расходе и большом водопотреблении.

Замена вставки редуктора давления
Закройте запорные краны до и после оборудования и сбросьте давление с обеих сторон.

Ослабьте стопорный винт (9) и поверните поворотную ручку (10) против часовой стрелки до упора.

Открутите пружинный кожух (7) накидным ключом. Вытащите вставку редуктора давления (11) и скользящее кольцо (12).

Очистите корпус перед установкой новой вставки клапана. Там не должно быть никаких отложений.

Смажьте уплотнительные кольца новой вставки клапана силиконовой смазкой и установите вставку клапана в корпус, убедившись, что уплотнительные кольца установлены правильно.

Установите скользящее кольцо, закрутите пружинный колпак и стопорный винт. Настройте редуктор давления, как описано в разделе «Ввод в эксплуатацию». Для версии DR: замените обратный клапан. Откройте запорные краны до и после системы и удалите воздух из трубопровода через ближайший водопроводный кран после системы и слейте первую воду. Проверьте все соединения на герметичность (визуальный осмотр).

9. Технические данные

Модуль подключения базовый			
DN	20	25	32
PN	16	16	16
A [мм]	100	100	105
B [мм]	184	184	203
C	R ¾" н.п.	R 1" н.п.	R 1¼" н.п.
Артикул	810866	810874	810868

Модуль подключения DR			
DN	20	25	32
PN	16	16	16
DR [бар]	2-6	2-6	2-6
A [мм]	100	100	130
B [мм]	184	184	228
C	R ¾" н.п.	R 1" н.п.	R 1¼" н.п.
D [мм]	130	130 </td <td>150</td>	150
Артикул	810867	810872	810869

