

УСТАНОВКА

ЭКСПЛУАТАЦИЯ

ОБСЛУЖИВАНИЕ

**МАГИСТРАЛЬНЫЙ
ФИЛЬТР
для
ОЧИСТКИ ВОДЫ
от механических примесей**



I-11SM

I-11SMd

I-11BM

I-11BMd

I-12BM

I-12BMd

Уважаемый покупатель!

Большое спасибо за то, что Вы выбрали наш фильтр для очистки воды atoll. При правильной его эксплуатации Вы будете получать очищенную воду на протяжении многих лет. Для достижения наилучших результатов рекомендуем внимательно ознакомиться с настоящим руководством по эксплуатации и сохранить его в качестве справочного материала. Во избежание проблем и ошибок следует ознакомиться с разделом по технике безопасности и строго соблюдать инструкции по установке системы. Необходимо сохранить руководство и держать его вместе с фильтром. При возникновении необходимости изменения места установки системы или в случае передачи системы другому владельцу, пользователь должен иметь возможность ознакомиться с ее устройством и прочесть инструкцию.

НАЗНАЧЕНИЕ, ЭФФЕКТИВНОСТЬ ОЧИСТКИ ВОДЫ

	Модель			
	I-11SM	I-11BM	I-12BM	
Назначение	Магистральный фильтр для очистки горячей и холодной воды			
Отличительные особенности	p - с картриджем для удаления нерастворимых примесей e - без картриджа в комплекте d - корпус фильтра с дренажем			
Степень очистки от механических примесей > 5 мкм	до 99%			
Картридж, марка/производитель	atoll WP-5	atoll WP-5-BB	atoll WP-5-BB20	
Рабочее давление воды, атм	до 8			
Рабочая температура воды, °C	4 - 80			
Рекомендуемый объем потребления воды, л/мин.	до 20	до 60	до 100	
Присоединительные размеры, дюйм	1/2	1		
Габаритные размеры, мм		115x120x330	150x160x390	150x160x650
	d	115x120x370	150x160x420	150x160x680

Авторские права

Это руководство защищено авторскими правами ООО «НПО «Русфильтр». В соответствии с законами об авторских правах это руководство не может быть воспроизведено в любой форме, полностью или частично, без предварительного письменного согласия ООО «НПО «Русфильтр».

Хотя были предприняты все необходимые меры по проверке текста настоящей Инструкции, производитель не гарантирует ее полноту или отсутствие ошибок.

© ООО «НПО «Русфильтр», 2022

КОМПЛЕКТАЦИЯ ИЗДЕЛИЯ

При покупке системы водоочистки проверьте, в комплекте должно быть:

- | | |
|--|-------|
| 1. Магистральный фильтр с кронштейном | 1 шт. |
| 2. Ключ металлический для кольца крышки | 1 шт. |
| 3. Упаковка силиконовой смазки | 1 шт. |
| 4. Ниппели 1/2" или 1", установлены в корпус фильтра | 2 шт. |
| 5. Руководство по эксплуатации | 1 шт. |
| 6. Комплект крепежа (для I-11SM) | 1 шт. |

СВЕДЕНИЯ ПО ТЕХНИКЕ БЕЗОПАСНОСТИ

Важно! Давление на входе в фильтр не должно превышать значения 8 бар. Если существует возможность повышения давления во входном трубопроводе выше 8 бар, то необходимо установить редуктор давления.

Фильтр atoll полностью отвечает всем требованиям безопасности, что подтверждено российским сертификатом соответствия. Тем не менее, все, кто им пользуется, должны знать принцип действия и особенности его безопасной работы. Во избежание проблем и ошибок, внимательно ознакомьтесь с этим разделом и строго соблюдайте инструкции по установке и обслуживанию фильтра.

Фильтр предназначен для очистки от механических примесей воды, используемой для хозяйственных нужд.

Все необходимые работы по подключению фильтра к водопроводной сети должны выполняться специалистом, имеющим соответствующую квалификацию и подготовку. Если Вы производите подключение сами, то необходимо ознакомиться с действующими правилами и придерживаться их.

Система должна быть установлена вне досягаемости детей. На верхнюю часть фильтра не разрешается класть какие-либо предметы.

Своевременно производите замену картриджей с выработанным ресурсом или с истекшим сроком службы, так как накопленные на его поверхности осадки могут стать источником микробиологического загрязнения воды.

Не разбирайте систему, предварительно не отключив от нее подачу воды. При длительном перерыве в использовании воды (более 3 дней) рекомендуется отключить подачу воды к фильтру.

При транспортировке, хранении и использовании системы предохраняйте ее от ударов, падений и замерзания в ней воды. Сменные картриджи не следует хранить вблизи пахучих и токсичных веществ, а также необходимо защитить их от пыли.

Важно! При возможности понижения температуры в помещении, где установлен фильтр, ниже 0°C, необходимо обеспечить защиту фильтра от воздействия низких температур. В случае невыполнения данного условия Вы не можете рассчитывать на гарантийное обслуживание.

Модификация системы и внесение каких-либо конструктивных изменений запрещено. Это может привести к травматизму и/или порче имущества. При этом гарантийные обязательства также утрачивают силу.

Срок службы фильтра atoll составляет 5 лет.

УСТАНОВКА СИСТЕМЫ

Первоначально определите то место, где будет расположена система очистки воды. Непосредственно перед входом в фильтр должен быть установлен запорный вентиль. Для предотвращения протечек воды во время смены фильтрующего элемента, рекомендуется на выходе фильтра также установить запорный вентиль или обратный клапан, защищающие от обратного тока воды.

Важно! При установке фильтра убедитесь в правильности подключения его к трубопроводу. Обратите внимание на стрелку на крышке фильтра, указывающую направление потока воды.

Важно! Корпус фильтра из нержавеющей стали должен быть заземлен. Заземление выполняется медным проводом сечением не менее 1 кв.мм. Один конец провода закрепите под болт крепления крышки корпуса к кронштейну, второй - к клемме «земля» электрического щитка либо к шине уравнивания потенциалов в сантехническом шкафу.

Отключите подачу воды (горячей или холодной в зависимости от места установки) главным вентиляем в вашей квартире/доме.

Откройте ненадолго водопроводный кран, чтобы сбросить давление воды в магистрали и слить воду.

Установить фильтр можно как на горизонтальный трубопровод (**схема 1**), так и на вертикальный (**схема 2**).

I) Установка на горизонтальный металлический трубопровод (схема 1)

Примечание: используйте для монтажа фильтра только проверенные детали и материалы, технические характеристики которых соответствуют параметрам Вашей системы водоснабжения.

Отмерьте на горизонтальной части трубы участок 12-16 см, так чтобы он был расположен за главным вентиляем. Обратите внимание, чтобы выбранный участок трубы был расположен над полом на расстоянии не менее 70 см, а от нижней точки колбы фильтра до пола было не менее 10 см (если расположение трубопровода в Вашем доме не позволяет Вам подсоединить фильтр, используйте гибкую подводку, методика подсоединения указана ниже). Это необходимо для обеспечения удобства смены картриджей. Ножовкой или труборезом вырежьте отмеченный участок трубы, не допуская изгиба последней. На концах трубы нарежьте трубную цилиндрическую резьбу диаметром 1/2" или 1" и длиной 50 мм. Наверните на каждую резьбу контрагайку и муфту (приобретаются отдельно). При помощи муфт и контрагаек, используя уплотительные материалы, закрепите фильтр на трубе. Выше описана процедура монтажа в металлический трубопровод. Если у Вас пластиковый или металлопластиковый водопровод, используйте специальные фитинги.

II) Установка на вертикальный трубопровод (схема 2)

Для данного варианта установки Вам необходимо приобрести 2 гибких подводки для воды с накидными гайками на 1/2" (1").

Выберите место для установки фильтра таким образом, чтобы длина подводки позволяла Вам подсоединиться к трубе, и чтобы расстояние от нижней части колбы до пола было не менее 10 см. Закрепите фильтр на стене шурупами. Произведите врезку в трубопровод по указанной в пункте I методике. Подсоедините фильтр к трубопроводу, используя гибкую подводку.

После того как Вы подключили фильтр, осторожно откройте воду и проверьте соединения на герметичность (отсутствие протечек воды).

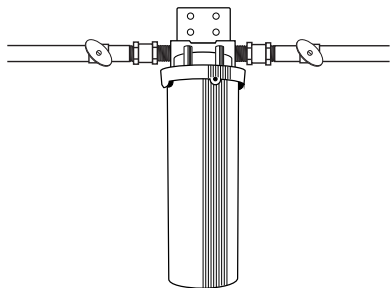


Схема 1

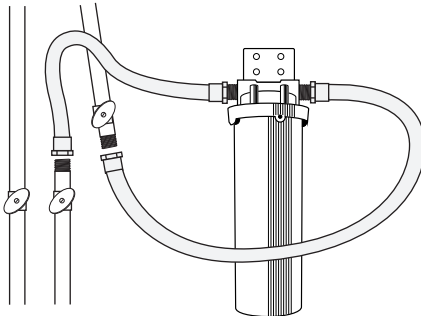


Схема 2

РЕКОМЕНДАЦИИ ПО ИСПОЛЬЗОВАНИЮ И ОБСЛУЖИВАНИЮ

Ресурс картриджа в большой степени зависит от характеристик той воды, которую Вы очищаете (загрязненность, температура и т.д.), но независимо от этого мы рекомендуем производить плановую замену картриджа не реже 1 раза в 6 месяцев (в целях санитарной безопасности).

В процессе эксплуатации системы сменный картридж будет загрязняться механическими примесями, что впоследствии, по мере увеличения загрязнения, будет приводить к заметному снижению напора очищенной воды. При первом появлении таких признаков мы настоятельно рекомендуем сразу заменить фильтрующий элемент. Для этого перекройте подачу воды в фильтр. Ненадолго откройте смеситель, чтобы сбросить давление в магистрали. Подставьте под фильтр поддон для сбора пролившейся воды. Далее с помощью металлического ключа открутите кольцо крышки фильтра, для этого одной рукой придерживайте систему, другой вставьте металлический ключ в отверстие на кольце и поверните его. Снимите кольцо, а затем колбу с крышки фильтра. Не используйте заостренные инструменты. Выньте использованный фильтрующий элемент, промойте колбу средством для мытья посуды и щеткой. Снимите с крышки уплотнительные кольца, вытрите их насухо, смажьте тонким слоем силиконовой смазки и вставьте на прежнее место. Поместите в колбу новый сменный элемент, предварительно сняв с него полиэтиленовую упаковку, установите колбу и зафиксируйте ее кольцом крышки. После подключения воды проверьте систему на герметичность. Сменные картриджи, а также сам фильтр (по истечении срока службы), подлежат утилизации вместе с твердыми бытовыми отходами

Важно! Во время первой недели эксплуатации ежедневно проверяйте систему на предмет протечек.

Примечание: дополнительную информацию о различных моделях фильтров, сменных элементах и технических параметрах можно получить на сайте www.atoll-filter.ru

ВОЗМОЖНЫЕ НЕИСПРАВНОСТИ И МЕТОДЫ ИХ УСТРАНЕНИЯ

Проблема	Причина	Устранение
Протечки	<p>Муфты, контрагайки не плотно притянуты</p> <p>Неплотно затянуто кольцо крышки</p> <p>Уплотнительные кольца не обеспечивают необходимую герметичность</p>	<p>Затяните муфты, контрагайки предварительно проверив состояние уплотнительных материалов. Если уплотнение не обеспечивает должную герметичность — обновите его</p> <p>При помощи металлического ключа немного поверните кольцо крышки по часовой стрелке, предварительно отключив воду и сбросив давление.</p> <p>Снимите кольцо крышки и колбу. Проверьте целостность уплотнительных колец и правильность их установки. Если кольца повреждены, их нужно заменить. При необходимости очистите кольца от загрязнений, смажьте их тонким слоем силиконовой смазки и установите на место. Соберите фильтр.</p>
Недостаточный поток очищенной воды	<p>Ресурс картриджа выработан</p> <p>Низкое давление воды на входе в фильтр</p>	<p>Необходимо заменить картридж.</p> <p>Если давление во входной магистрали меньше 2 атм, то проблема — в системе водоснабжения. Если же давление на входе фильтра нормальное, то превышен рекомендуемый уровень потребления воды (см. таблицу на стр. 4). При отключении лишних устройств водопотребления поток восстановится.</p>