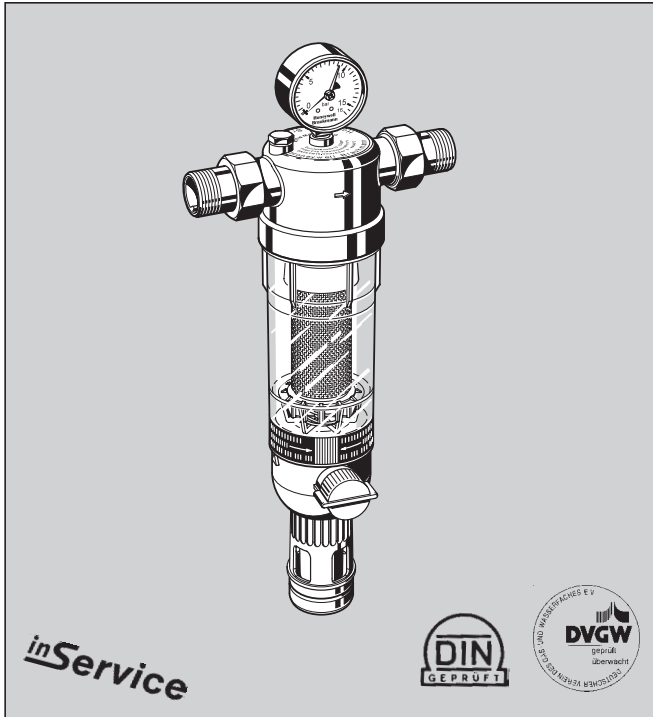


Фильтр тонкой очистки с обратной промывкой

Технические характеристики



Конструкция

Фильтр тонкой очистки состоит из:

- Корпуса с манометром
- Соединений с наружной резьбой (модификации AA, BB, AC, AD, AAM и ACM)
- Фильтра тонкой очистки в прозрачной чаше
- Дренажного штуцера с шаровым клапаном
- Двойного накидного гаечного ключа

Материалы

- Латунный корпус
- Латунные фитинги
- Фильтр тонкой очистки из нержавеющей стали
- Чаша фильтра из красной бронзы или ударопрочного прозрачного синтетического материала
- Армированная волоконная мембрана NBR
- Уплотнения NBR

Применение

Фильтры тонкой очистки F 76 S с обратной промывкой обеспечивают постоянное снабжение отфильтрованной водой. Фильтр тонкой очистки предохраняет от проникновения инородных тел, например, частиц ржавчины, волокон пеньки и песчинок. Применение соответствует требованиям действующих спецификаций DIN/DVGW. Фильтры тонкой очистки F 76 S устанавливаются в системы, где не установлены или не требуются редукционные клапаны (максимальное статическое давление 5,0 бар)

Специальные характеристики

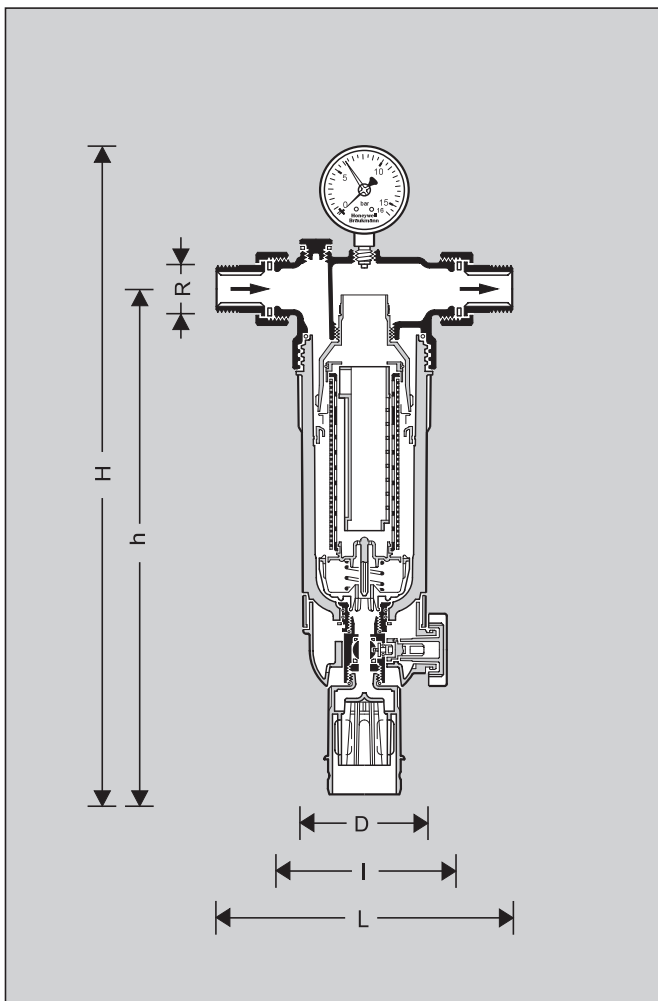
- Проверен в соответствии с DIN/DVGW
- Фильтр обеспечивает снабжение отфильтрованной водой даже в процессе обратной промывки
- Патентованная система обратной промывки – быстродействующая и полная очистка фильтра малым количеством воды
- Кольцо-памятка указывает, когда необходимо вручную произвести очередную обратную промывку
- Фильтр может быть модифицирован путем установки автоматического привода обратной промывки с использованием байонетного соединения
- Фильтр имеет большую площадь поверхности
- Чаша фильтра из ударопрочного прозрачного материала позволяет легко проверить степень его загрязнения
- Вкладыш фильтра полностью взаимозаменяем
- Фильтр может также поставляться без фитингов
- Простота функционирования фильтра
- Фильтр соответствует требованиям KTW
- Фильтр надежен и проверен
- Фильтр имеет стандартный выпускной фитинг
- **inService** - Уход и техническое обслуживание без демонтажа фильтра из трубопровода

Диапазон применения

Рабочая среда Вода

Технические данные

Монтажное положение	Устанавливается в горизонтальном трубопроводе чашей вниз
Рабочая температура	Максимум 40 °С для прозрачной чаши Максимум 70 °С для чаши из красной бронзы
Рабочее давление	Минимум 1,5 бар Максимум 16,0 бар для прозрачной чаши Максимум 25,0 бар для чаши из красной бронзы
Присоединительные размеры	½" – 2"



Принцип действия

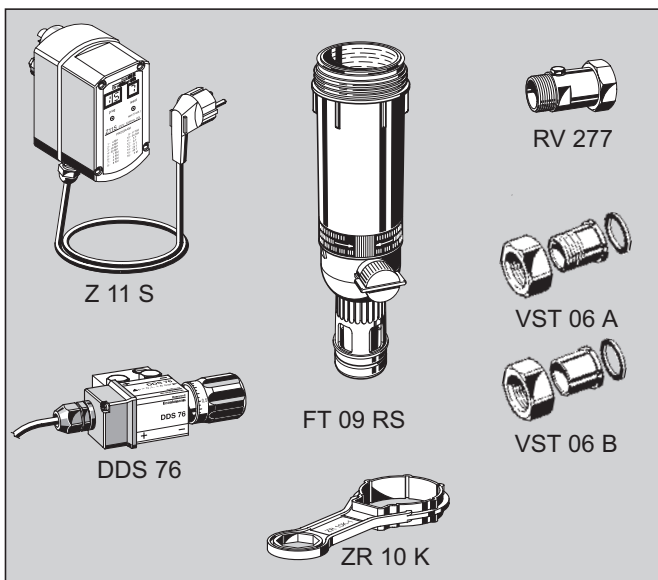
Вкладыш фильтра состоит из двух частей. В позиции "фильтрация" только нижняя, большая секция промывается струей воды снаружи внутрь. Небольшая верхняя секция не имеет соприкосновения с неотфильтрованной водой. Когда шаровой клапан открыт для обратной промывки, весь вкладыш фильтра прижимается вниз, до тех пор, пока не прекратится подача воды во внешнюю часть основного фильтра. Одновременно, поток воды открывает верхнюю часть фильтра. Вода, необходимая для очистки фильтра, проходит через верхнюю часть фильтра, затем через вращающуюся крыльчатку и через главный фильтр изнутри наружу, т.е. осуществляется обратная промывка фильтра отфильтрованной водой. Таким образом, верхний фильтр также очищается струей воды от крыльчатки. Когда шаровой клапан снова закрывается, фильтр автоматически возвратится в рабочее положение.

Модификации

- F76S-...AA= Наружные резьбовые соединения, размер ячейки фильтра 100 мкм
- F76S-...AB= Наружные резьбовые соединения, размер ячейки фильтра 20 мкм
- F76S-...AC= Наружные резьбовые соединения, размер ячейки фильтра 50 мкм
- F76S-...AD= Наружные резьбовые соединения, размер ячейки фильтра 200 мкм
- F76S-...AAM= Чаша фильтра из красной бронзы, наружные резьбовые соединения, размер ячейки фильтра 100 мкм
- F76S-...ACM= Чаша фильтра из красной бронзы, наружные резьбовые соединения, размер ячейки фильтра 50 мкм
- F76S-...EA= Без соединения, размер ячейки фильтра 100 мкм
- F76S-...EB= Без соединения, размер ячейки фильтра 20 мкм
- F76S-...EC= Без соединения, размер ячейки фильтра 50 мкм
- F76S-...ED= Без соединения, размер ячейки фильтра 200 мкм

┌
└ Присоединительный размер

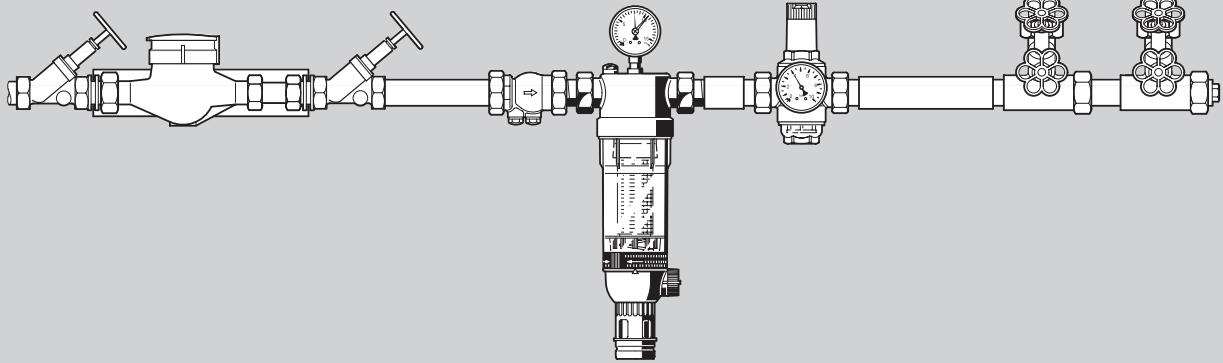
Присоединительный размер	R	1/2"	3/4"	1"	1 1/4"	1 1/2"	2"
Условный проход	DN	15	20	25	32	40	50
Приблизительный вес	(кг)	2,9	2,9	3,1	3,3	4,0	4,8
Размеры (мм)	L	170	178	209	222	246	267
	I	110	110	130	130	150	150
	H	449	449	453	453	532	532
	h	350	350	351	351	417	417
	D	97	97	97	97	120	120
Значение расхода [м³/час] при Δ p=0,2 бар		3,2	4,3	7,2	7,8	10,0	11,5
Коэффициент k _{vs} -Wert		7,2	9,6	16,1	17,4	22,4	25,7
№ утверждения DIN/DVGW		R066	R067	R068	R069	R070	R071



Принадлежности

- Z 11 S Автоматический привод обратной промывки**
Для автоматической обратной промывки фильтра в установленные ранее интервалы времени
- ZR 10 K Двойной накидной гаечный ключ**
Для демонтажа чаши фильтра
- FT 09 RS Чаша фильтра из красной бронзы**
Для температур до 70°C и давлений до 25,0 бар
- RV 277 Входной запорный клапан**
Размер R 1/2 - 2"
- VST 06 Соединительный комплект**
A= Соединение с наружной резьбой
B= Паяное штуцерное соединение
- DDS 76 Дифференциальное реле давления**

Пример монтажа



Инструкции по монтажу

- Фильтр устанавливают на горизонтальном трубопроводе чашей вниз
 - Это положение обеспечивает оптимальную эффективность фильтра
- Установите запорные вентили с обеих сторон от водяного счетчика
 - **inService** - Возможно техническое обслуживание фильтра без демонтажа из трубопровода
- Обеспечьте удобный доступ к фильтру, так чтобы
 - Показания манометра были разборчивы
 - Степень загрязнения фильтра можно было определить визуально сквозь его прозрачную чашу
 - Не было затруднено обслуживание и проверка
- Монтируют сразу за водяным счетчиком
 - В соответствии с требованиями DIN 1988, Часть 2

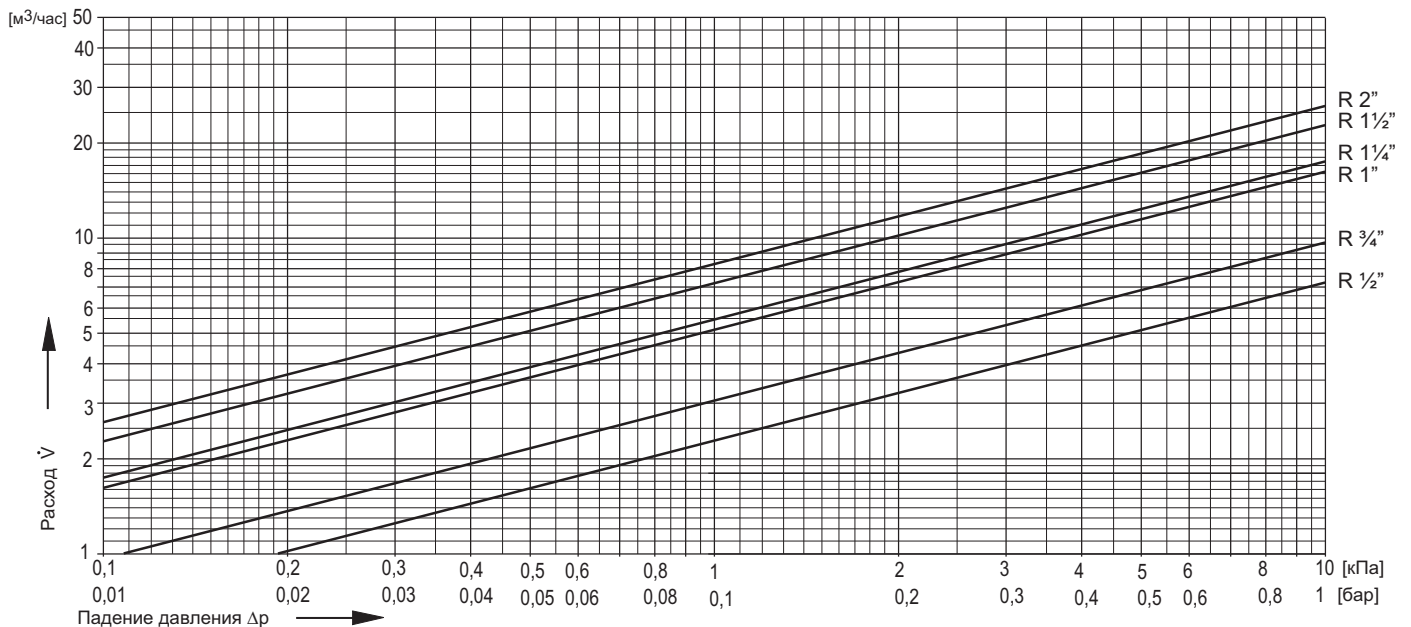
Типичные способы применения

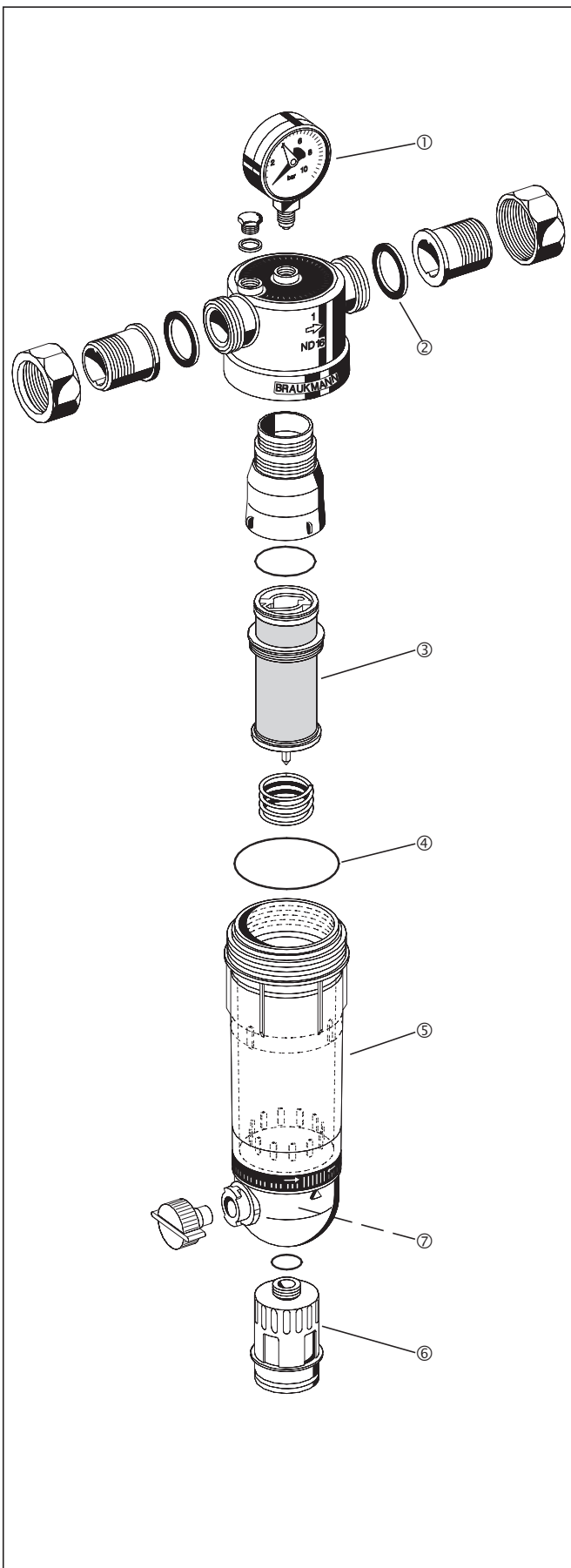
Фильтры тонкой очистки F 76 S пригодны для водоснабжения зданий всех типов. Они могут быть использованы для промышленных или коммерческих целей в пределах их технических условий.

Фильтры F 76 S устанавливают:

- На металлические или пластмассовые трубопроводы
- Там, где есть устройства, чувствительные к загрязнениям, встроенные в систему ниже по направлению потока воды

Диаграмма коэффициента k_{VS}





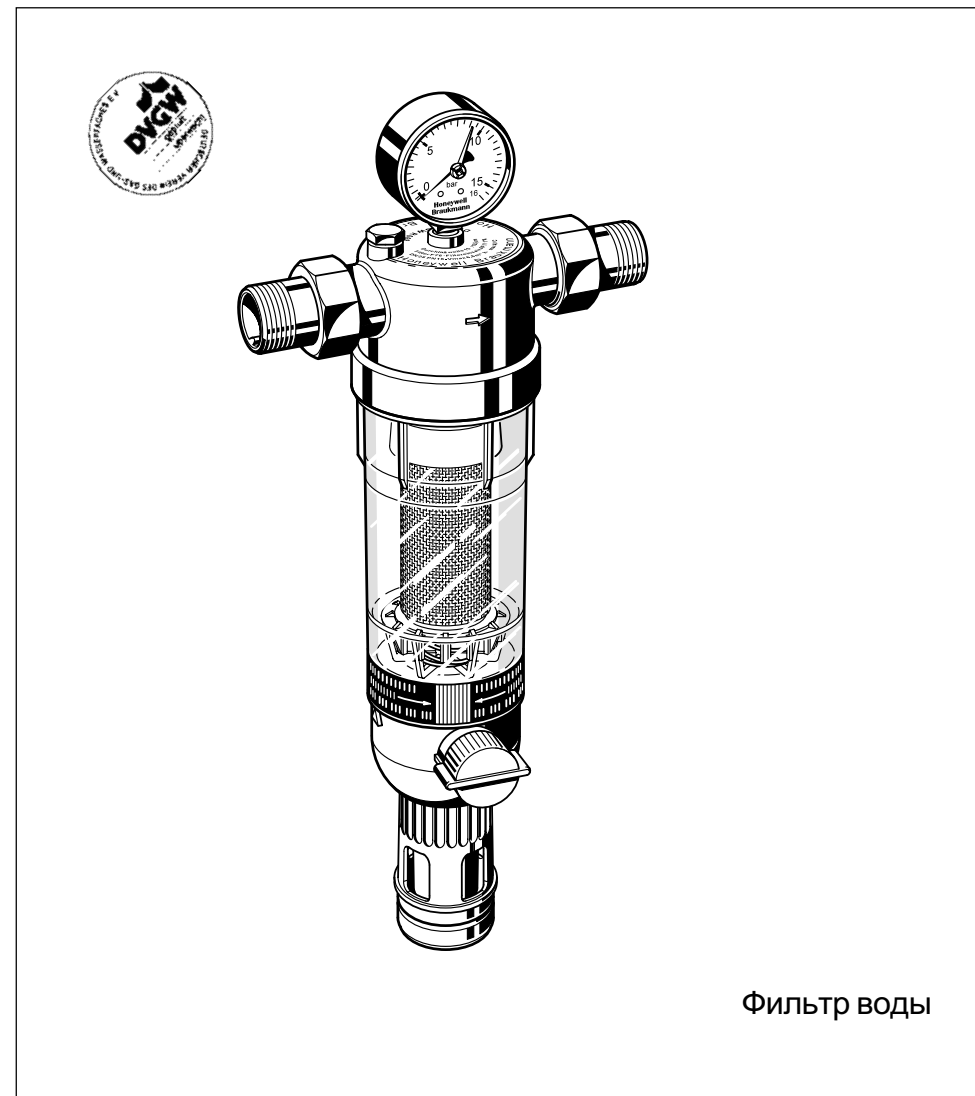
**Запасные части для фильтров тонкой очистки F 76 S
(начиная с 1997 г.)**

Наименование	Номинальный размер	№ детали	
① Манометр	1/2" - 2"	M 76 K - A16	
② Комплект уплотнительных колец (упаковка из 10 шт.)	1/2" + 3/4"	0901444	
	1"	0901445	
	1 1/4"	0901446	
	1 1/2"	0901447	
	2"	0901448	
③ Вкладыш фильтра в сборе	Сетка фильтра 100 мкм	1/2" - 1 1/4"	AF 11 S - 1A
		1 1/2" - 2"	AF 11 S - 1 1/2A
	Сетка фильтра 20 мкм	1/2" - 1 1/4"	AF 11 S - 1B
		1 1/2" - 2"	AF 11 S - 1 1/2B
	Сетка фильтра 50 мкм	1/2" - 1 1/4"	AF 11 S - 1C
		1 1/2" - 2"	AF 11 S - 1 1/2C
	Сетка фильтра 200 мкм	1/2" - 1 1/4"	AF 11 S - 1D
		1 1/2" - 2"	AF 11 S - 1 1/2D
	Сетка фильтра 300 мкм	1/2" - 1 1/4"	AF 11 S - 1E
		1 1/2" - 2"	AF 11 S - 1 1/2E
④ Уплотнительное кольцо круглого сечения (упаковка из 10 шт.)	1/2" - 1 1/4"	0900747	
	1/2" - 2"	0900748	
⑤ Прозрачная чаша фильтра	1/2" - 1 1/4"	KF 11 S - 1A	
	1 1/2" - 2"	KF 11 S - 1 1/2A	
⑥ Дренажный штуцер	1/2" - 2"	AA 76 - 1/2A	
⑦ Шаровой клапан в сборе	1/2" - 2"	KH 11 S - 1A	

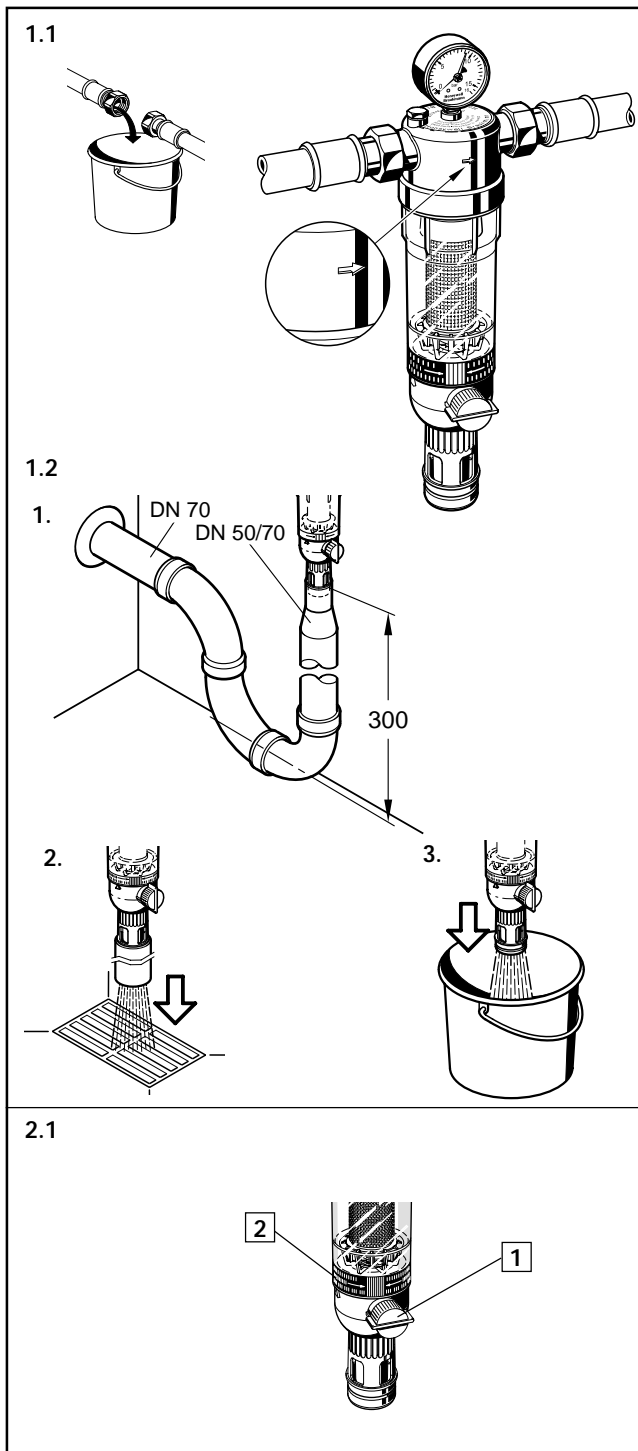
F 76 S

Инструкции по монтажу

Фильтр воды



Фильтр воды



Оглавление

1. Монтаж	4
2. Обратная промывка	4
3. Профилактика	5
4. Спецификация	5
5. Техника безопасности	5
6. Запасные части	6
7. Дополнительные принадлежности	7

1. Монтаж

В процессе монтажа должны соблюдаться местные требования и инструкции по монтажу. Место монтажа должно быть защищено от мороза и должно быть доступным для монтажа. С двух сторон фильтра нужно установить отсечные клапаны.

1.1. Сборка

1. Слейте воду из труб.
2. Установите фильтр:
 - Проверьте, что направление потока совпадает с направлением стрелки на корпусе фильтра
 - Установите фильтр на горизонтальную трубу при корпусе фильтра повернутом вертикально вниз
 - Избегайте изгибов и излишней перетяжки
3. При установке манометра обеспечьте водонепроницаемость соединений.
4. После этого фильтр готов к эксплуатации.

1.2. Сток воды от устройства обратной промывки


Устройство а обратной промывки должно быть подсоединено к стоку таким образом, чтобы предотвратить возникновение обратного тока воды. Для этого есть 3 способа:

1. Прямое подключение к сливной трубе -требуется переходник DN 50/70, сливной трап DN 70 и труба (максимальное количество поворотов трубы на 90 градусов - три).
2. Свободный слив в существующий слив в полу.
3. Промывка со сливом в любую емкость.

Размер фильтра	Количество воды, используемой при обратной промывке*
1/2" и 3/4"	12 литров
1" и 1 1/4"	15 литров
1 1/2" и 2"	18 литров

* при входном давлении 4,0 бара и 15 сек. промывке.

2. Обратная промывка

Для обратной промывки фильтра необходимо выходное давление не менее 1,5 бар. Частота промывания зависит от степени загрязнения воды. Рекомендуется промывать фильтр не реже чем раз в два месяца. Для обеспечения удобной и регулярной промывки рекомендуется установить автоматический привод обратной промывки Z11AS.
 Фильтрованная вода будет поступать даже во время промывания фильтра.

2.1 Обратная промывка вручную

Если слив фильтра не подключен к канализации, то емкость для сливаемой воды должна быть помещена под слив фильтра до того, как начнется промывка.

1. Откройте сливной кран поворотом ручки обратной промывки 1 до упора
 - при этом индикатор должен находиться в вертикальном положении
 - устройство обратной промывки начнет работать.
2. Закройте сливной кран приблизительно через 15 сек.
- Для значительно загрязненных фильтров, возможно, потребуется более длительное время промывки.

Дату следующей промывки можно отметить с помощью кольца 2.

2.2 Обратная промывка с помощью автоматического привода обратной промывки Z11AS

Привод автоматической промывки Z11AS поставляется по дополнительному заказу. Привод автоматически включает промывку с периодичностью от 4 мин до 3 месяцев.

3. Профилактика

Рекомендуется регулярный осмотр F76S для проведения следующих процедур:

- Фильтр нужно чистить регулярно, но не реже чем раз в два месяца путем обратной промывки. Обратная промывка может быть выполнена пользователем.
- Если обратная промывка не производится, фильтр засорится, что вызовет падение давления и уменьшение потока.
- Сетки фильтра изготовлены из нержавеющей стали. Красные частицы от ржавых труб не могут повлиять на качество и эффективность работы фильтра.

4. Спецификация

Соединительные размеры 1/2" - 2"

Спецификация фильтра с прозрачным корпусом
 Максимальная температура воды до 40° C
 Рабочее давление 16,0 бар



В процессе чистки пластмассовых деталей не пользоваться очищающими средствами, содержащими растворители.



Фильтр с корпусом из красной бронзы применяется, если в месте установки есть ультрафиолетовое излучение или выделяются пары растворителя.

Спецификация фильтра с корпусом из красной бронзы

Максимальная температура воды до 70° C
 Рабочее давление 25,0 бар*

* При давлении выше, чем 16,0 бар необходимо использовать манометр со шкалой более 16,0 бар.

5. Техника безопасности

1. Используйте фильтр
 - В исправном состоянии
 - В соответствии с инструкциями
 - В соответствии с техникой безопасности
2. Следуйте инструкциям по монтажу
3. Любые неисправности, которые могут повлиять на безопасность использования фильтра, должны немедленно устраняться.
4. Фильтр может использоваться только в целях, оговоренных в данной инструкции по монтажу. Фильтр не предназначен ни для каких-либо иных целей.

6-7. Запасные части и дополнительные принадлежности

6. Запасные части

M 76 K - A16
Манометр
M 76 K - A16

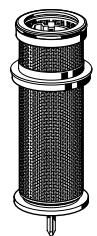


1/2" - 2"

AF 11 S-1

Картридж фильтра

AF 11 S-1A (100 µm)	1/2" - 1 1/4"
AF 11 S-1B (20 µm)	1/2" - 1 1/4"
AF 11 S-1C (50 µm)	1/2" - 1 1/4"
AF 11 S-1D (200 µm)	1/2" - 1 1/4"
AF 11 S-1E (300 µm)	1/2" - 1 1/4"
AF 11 S-1F (500 µm)	1/2" - 1 1/4"
AF 11 S-1 1/2 A (100 µm)	1 1/2" - 2"
AF 11 S-1 1/2 B (20 µm)	1 1/2" - 2"
AF 11 S-1 1/2 C (50 µm)	1 1/2" - 2"
AF 11 S-1 1/2 D (200 µm)	1 1/2" - 2"
AF 11 S-1 1/2 E (300 µm)	1 1/2" - 2"
AF 11 S-1 1/2 F (500 µm)	1 1/2" - 2"



KN 11 S

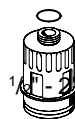
Шаровой клапан с "O"-образным
кольцом
KN 11 S -1A

1/2" - 2"



AA 76

Соединитель
AA 76 -1/2A



KF 11 S

Прозрачный корпус
фильтра
KF 11 S -1A
KF 11 S -1 1/2 A



1/2" - 1 1/4"
1 1/2" - 2"

Набор "O"-образных колец
(упаковка 10 шт.)

1/2" - 1 1/4" 0900747

1 1/2" - 2" 0900748



Набор уплотнительных колец
(упаковка 10 шт.)

1/2" - 3/4" 0901444 1 1/2" 0901447

1" 0901445 2" 0901448

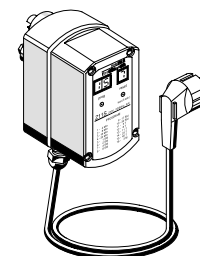
1 1/4" 0901446



7. Дополнительные принадлежности

Z 11 S

Привод автоматической
обратной промывки
Z 11 S - A (230 V)
Z 11 S - B (24 V)



ZR 10 K

Двойной гаечный ключ

ZR 10 K -3/4 1/2" - 3/4"
ZR 10 K -1 1" - 1 1/4"
ZR 10 K -1 1/2 1 1/2" - 2"



FT 09 RS

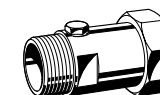
Бронзовый корпус клапана
FT 09 RS - 1 1/2" - 1 1/4"
FT 09 RS - 1 1/2 1 1/2" - 2"



RV 277

Тестовый клапан

RV277 -1/2A 1/2"
RV277 -3/4A 3/4"
RV277 -1A 1"
RV277 -1 1/4A 1 1/4"
RV277 -1 1/2A 1 1/2"
RV277 -2A 2"



DDS 76

Реле перепада давления

DDS 76 -1/2" 1/2" - 3/4"
DDS 76 -1" 1" - 1 1/4"
DDS 76 -1 1/2" 1 1/2" - 2"

