



# ПРОТОЧНЫЙ ПИТЬЕВОЙ ФИЛЬТР

модели серии  
**atoll SLIM**

**УСТАНОВКА  
ЭКСПЛУАТАЦИЯ  
ОБСЛУЖИВАНИЕ**



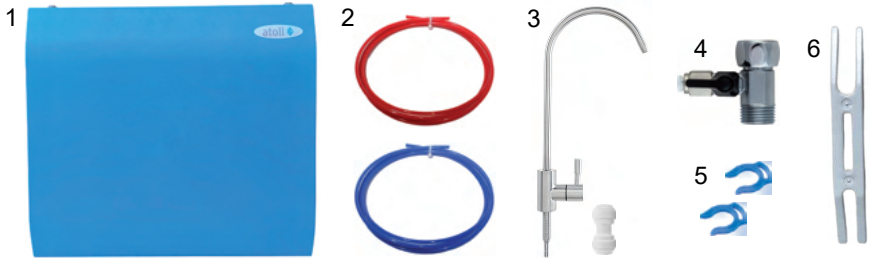
Система собрана согласно ТУ 3697-009-58968054-2012, серийный выпуск  
Регистрационный номер декларации о соответствии ЕАЭС N RU Д-РУ.НР15.В.04978/20



## КОМПЛЕКТ ПОСТАВКИ

Комплект поставки включает:

1. Блок фильтрации;
2. Гибкие трубки: красная, синяя;
3. Кран для чистой воды;
- (модель крана может отличаться от изображения)
4. Узел подачи воды в фильтр;
- (фильтр может комплектоваться разборной версией узла подачи воды)
5. Скобы для предотвращения случайного разъединения;
- (могут быть установлены не на все соединения, их отсутствие не препятствует безопасной работе фильтра)
6. Ключ для работы с быстросъемными соединениями;



## СВЕДЕНИЯ ПО ТЕХНИКЕ БЕЗОПАСНОСТИ

Проточный фильтр atoll для очистки воды отвечает всем требованиям безопасности, что подтверждено декларацией о соответствии. Фильтр предназначен для очистки холодной воды для приготовления пищи, питья и других хозяйственно-бытовых нужд.

Во избежание проблем и ошибок внимательно ознакомьтесь с этим разделом и соблюдайте данную инструкцию по установке и обслуживанию фильтра.

Все необходимые работы с водопроводом должны выполняться квалифицированным специалистом. Если Вы производите подключение сами, то необходимо ознакомиться с действующими правилами и придерживаться их.

При разработке фильтра предполагалось его размещение под кухонной мойкой.

**ВАЖНО!** Запрещается установка и эксплуатация фильтра в помещении, в котором возможно падение температуры ниже 0°C.

**ВАЖНО!** Давление воды на входе в фильтр должно быть от 1 до 6 атм.

Для защиты фильтра от скачков давления воды необходимо установить редукционный клапан atoll Z-LV-FPVO104-60 непосредственно перед фильтром или общий редукционный клапан на всю подводящую магистраль холодной воды.

До окончания процедур установки и промывки не используйте очищенную воду для питья. Промывка фильтра производится при его первом подключении; после замены картриджей; при перерыве несколько дней в использовании фильтра; при перестановке фильтра в другое место. Если фильтром не пользовались более двух месяцев, то необходимо заменить все сменные картриджи. Если использование фильтра прекращено, то необходимо отключить его от подачи воды краном на узле подачи воды в фильтр.

Сменные картриджи не следует хранить вблизи пахучих и токсичных веществ, а так же необходимо защитить их от пыли.

Модификация системы или внесение каких-либо конструктивных изменений запрещены. Это может привести к травматизму и/или порче имущества. При этом гарантийные обязательства также утрачивают силу.

**ВАЖНО!** В случае обнаружения протечек воды или других неисправностей следует перекрыть подачу воды в фильтр и обратиться к специалисту за консультацией.

Регулярно проверяйте фильтр на предмет протечек.

Срок службы фильтра составляет 7 лет.

## ТРЕБОВАНИЯ К ВХОДНОЙ ВОДЕ

Проверьте воду, которую будете очищать, на соответствие требованиям к воде, подаваемой в фильтр. Если подводящая вода неизвестного качества, то после начала работы фильтра желательно провести анализ очищенной воды.

- источник воды	муниципальный централизованный водопровод
- давление входной воды	от 1 до 6 атм.
- температура входной воды	от 5 до 38 °С
- pH	от 3 до 11
- минерализация	менее 1000 мг/л
- хлориды, сульфаты	менее 900 мг/л
- хлор	менее 0,7 мг/л
- мутность	менее 1 ЕМФ
- жесткость	менее 7 мг*эquiv/л
- железо	менее 0,3 мг/л
- марганец	менее 0,1 мг/л
- перманганатная окисляемость	менее 5 мг O <sub>2</sub> /л
- общее микробное число	менее 50 ед./мл
- Coli-индекс	отсутствие

1. При несоответствии входной воды данным требованиям, необходима установка дополнительных фильтров предварительной очистки.

2. Фильтр atoll U-40s задерживает бактерии и вирусы, содержащиеся в воде, но рекомендуется использовать фильтр только для очистки воды, безопасной в микробиологическом отношении. Используйте фильтр для очистки воды, прошедшей предварительную дезинфекцию хлорированием или облучением ультрафиолетовой лампой.

При невыполнении хотя бы одного из двух пунктов срок службы сменных картриджей может оказаться меньше срока их штатной замены.

## ТЕХНИЧЕСКИЕ ХАРАКТЕРИСТИКИ

- поток очищенной воды	до 3,8 л/мин.
- размеры фильтрующего модуля	
- длина	380 мм
- глубина	95 мм
- высота	370 мм
- присоединительные размеры	
- быстросъемные соединения	1/4 дюйма
- подключение к водопроводу	1/2 дюйма

Характеристики работы фильтра зависят от ряда меняющихся параметров: температуры и давления водопроводной воды, химического состава воды, степени загрязненности сменных элементов (картриджей) и др.

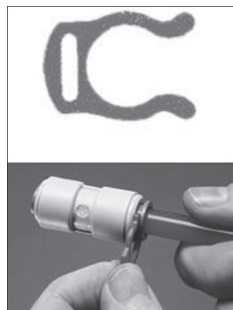
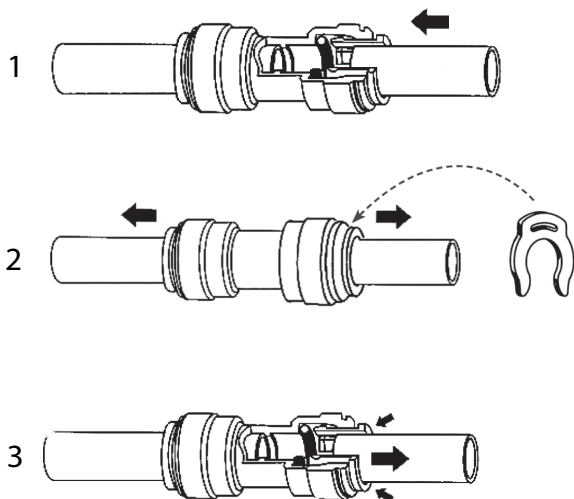
## ПРАВИЛА РАБОТЫ С ГИБКИМИ ТРУБКАМИ И БЫСТРОРАЗЪЕМНЫМИ КОННЕКТОРАМИ

### Присоединение трубки

1. Вставьте трубку в коннектор до упора, применив небольшое усилие **(1)**. Трубка должна зайти в коннектор примерно на 8 мм.
2. Потяните трубку из коннектора для проверки соединения **(2)**. Трубка не должна выходить из коннектора.
3. Зафиксируйте соединение скобкой.

### Отсоединение трубки

1. Перекройте воду.
2. Сбросьте давление воды в трубке.
3. Снимите скобку.
4. Вручную или с помощью ключа для работы с быстроразъемными соединениями нажмите на кольцо у основания (утопите внутрь коннектора).
5. Удерживая кольцо нажатым **(3)**, вытяните трубку из коннектора.

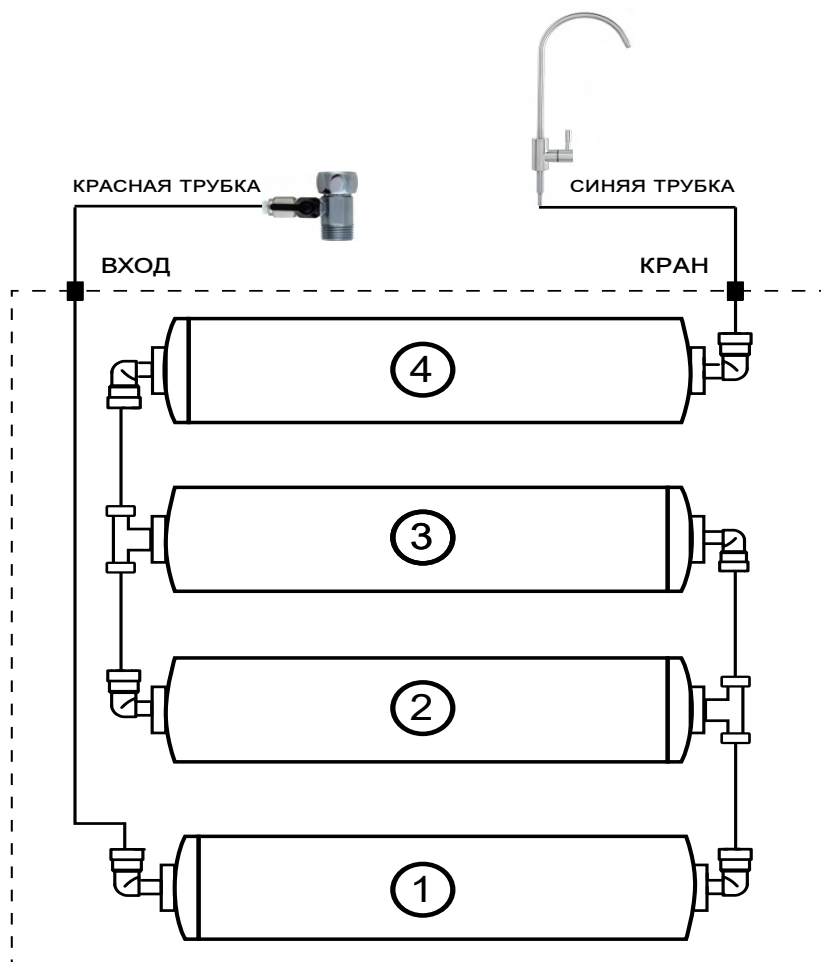


## СХЕМА ОЧИСТКИ ВОДЫ

### Проточный питьевой фильтр

#### atoll Slim D-40s

1. Механический картридж Inline atoll МК-5633С 5мкм.  
Задерживает нерастворимые в воде примеси размером  $\geq 5$  мкм (песок, окалина, ржавчина и т.д.).
- 2, 3. Умягчающий (ионообменный) картридж Inline atoll РК-5633С.  
Выполняет коррекцию жесткости воды с помощью технологии ионного обмена: катионы магния и кальция замещаются натрием. Препятствует образованию накипи в чайнике и на ТЭНах различной техники.
4. Угольный картридж Inline atoll СК-5633С.  
Содержит гранулированный активированный уголь. Удаляет хлор, хлорорганику. Улучшает органолептику (вкус, цвет, запах) воды.



## СХЕМА ОЧИСТКИ ВОДЫ

### Ультрафильтрационный проточный питьевой фильтр atoll Slim U-40s

1. Механический картридж Inline atoll МК-5633С 5мкм.

Задерживает нерастворимые в воде примеси размером  $\geq 5$  мкм (песок, окалина, ржавчина и т.д.).

2. Умягчающий (ионообменный) картридж Inline atoll РК-5633С.

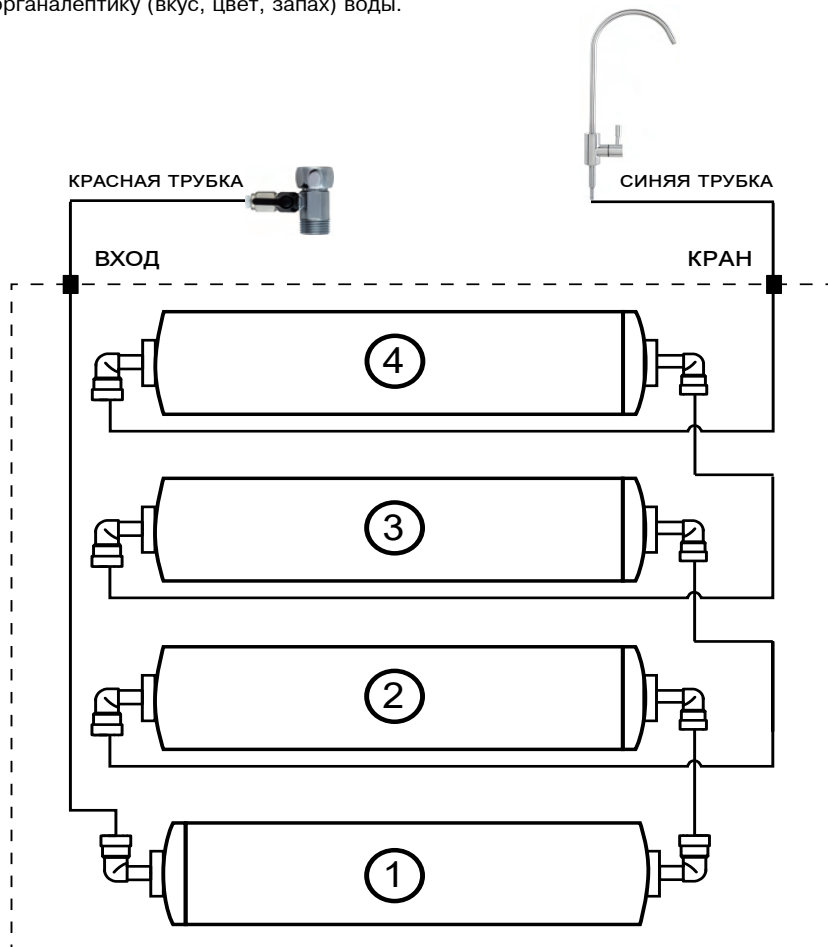
Выполняет коррекцию жесткости воды с помощью технологии ионного обмена. Катионы магния и кальция замещаются натрием. Препятствует образованию накипи в чайнике и на ТЭНах различной техники.

3. Ультрафильтрационный картридж Inline atoll UF-5633С.

Очищает воду от нерастворимых в воде примесей размером  $\geq 0,1$  мкм с помощью ультрафильтрационной мембраны с размером пор от 0,01 до 0,1 мкм. Задерживает водоросли, микроорганизмы, бактерии и некоторые вирусы.

4. Угольный картридж Inline atoll СК-5633С.

Содержит гранулированный активированный уголь. Удаляет хлор, хлорорганику. Улучшает органолептику (вкус, цвет, запах) воды.



## ПОРЯДОК ПОДКЛЮЧЕНИЯ ФИЛЬТРА

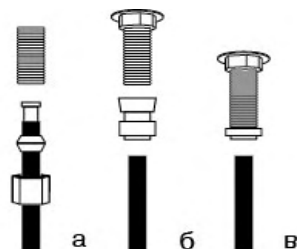
### 1. Установка крана для чистой воды.

Для установки крана для чистой воды нужна плоская поверхность достаточной жесткости, чтобы кран был надежно закреплен в вертикальном положении. При выборе места для сверления отверстия (диаметр 13 мм) для крана руководствуйтесь эстетическими соображениями, предварительно убедившись, что:

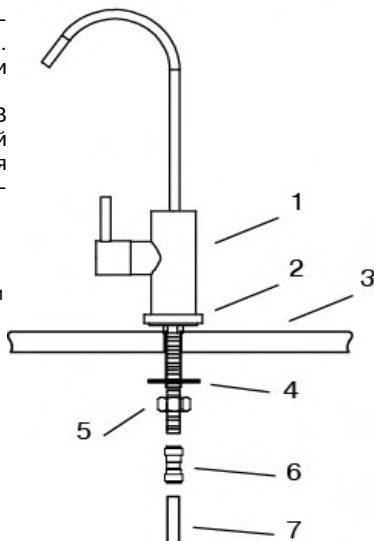
- длины синей трубки хватит для подключения крана к блоку фильтрации;
- с нижней стороны столешницы или мойки ничто не будет мешать подключению.

Процесс сверления отверстия требует соответствующих навыков, внимания и осторожности. Используйте защитные очки и перчатки. При необходимости обратитесь к специалисту.

Произведите монтаж крана согласно схеме. В комплекте с краном может быть быстроразъемный коннектор (б), или набор деталей для подключения (а), или кран может иметь встроенный быстроразъемный коннектор (в).



1. Кран чистой воды
2. Декоративное кольцо с резиновым уплотнением
3. Поверхность столешницы или мойки с отверстием 13 мм
4. Пластиковая шайба
5. Прижимная гайка
6. Быстроразъемный коннектор
7. Гибкая синяя трубка 1/4 дюйма



### 2. Подключение к водопроводу.

1. Убедитесь, что фильтр подключается к холодной воде, до 38 °С. Подключение к горячей воде повредит фильтр.

2. Перекройте подачу холодной воды в кухонный смеситель.

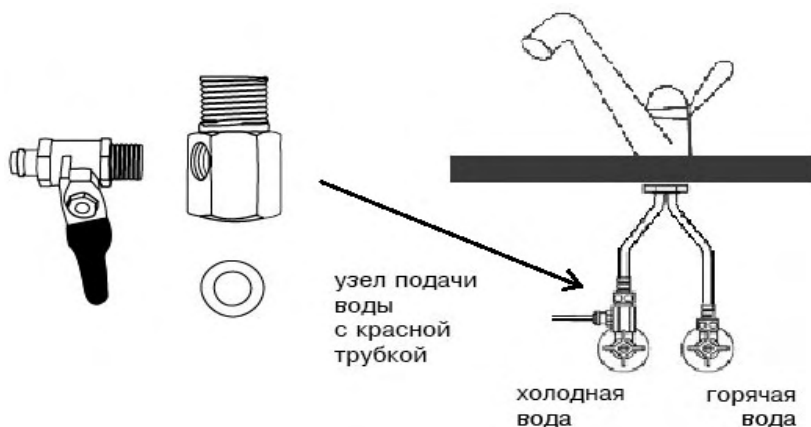
3. Откройте на кухонном смесителе кран холодной воды, чтобы сбросить давление.

4. Фильтр подключается к водопроводу через узел подачи воды. В комплект может входить комбинированный узел подачи воды - кран-тройник. В этом случае переходите к п. 5.

4.1. Соберите узел подачи воды путем соединения шарового крана с тройником, как показано на рисунке. Используя ленту ФУМ, вверните кран подачи воды в тройник. Чрезмерное усилие повредит резьбу, поэтому используйте только гаечный или малый разводной ключ. Не используйте другие материалы для герметизации соединения.

5. Ослабьте накидную гайку и отсоедините гибкую подводку от смесителя. При необходимости замените уплотнение накидной гайки.

6. Используя инструмент, установите узел подачи воды в разрыв гибкой подводки смесителя. Узел подачи воды также имеет свое резиновое уплотнение.



7. Подсоедините красную трубку к шаровому крану с помощью накидной гайки или быстроразъемного соединения.

8. Закройте шаровый кран узла подачи воды - ручка крана должна быть перпендикулярна (поперек) красной трубке.

9. Откройте кран подачи холодной воды. После того как из кухонного смесителя потечет вода, закройте кран смесителя.

10. Проверьте подключение узла подачи воды на герметичность.

### 3. Запуск фильтра в работу.

1. Подключите красную трубку от узла подачи воды к блоку фильтрации в порт, отмеченный красной наклейкой с надписью «INLET Вход», через угловой быстроразъемный коннектор.

2. Подключите синюю трубку от крана чистой воды к блоку фильтрации в порт, отмеченный синей наклейкой с надписью «FAUCET Кран», через угловой быстроразъемный коннектор. Откройте кран для чистой воды.

3. Откройте кран узла подачи воды.

4. Дождитесь пока из крана для чистой воды начнет вытекать вода. Для промывки фильтра от угольной пыли и вытеснения из фильтра воздуха слейте первую воду в течение 10 минут.

5. Закройте кран чистой воды.

6. Проверьте систему на наличие протечек.

Фильтр готов к эксплуатации.

В первое время после установки фильтра ежедневно проверяйте фильтр на предмет протечек.

После установки нового фильтра цвет очищенной воды может быть молочно-белым из-за мелких пузырьков воздуха, которые вода вытесняет из фильтра. Этот эффект не является признаком неправильной работы фильтра.

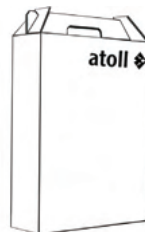


# ПОРЯДОК ЗАМЕНЫ КАРТРИДЖЕЙ

## 1. Типы картриджей и сроки их замены.

При необходимости замены выработавших свой ресурс картриджей рекомендуется использовать фирменные наборы сменных картриджей atoll.

Модель фильтра	Номер набора	Количество картриджей в наборе	Рекомендуемый срок замены*
U-40s	310	4	6 месяцев
D-40s	312	4	6 месяцев



\*Реальные сроки замены сменных картриджей зависят от качества входной воды, объема водопотребления и других условий эксплуатации фильтра

Картриджи в базовой комплектации:

Ступень	D-40s	U-40s
1	Механический картридж atoll МК-5633С -5мкм (2.5''x12''-1/4'')	
2	Умягчающий картридж Inline atoll PK-5633С (2.5''x12''-1/4'')	
3	Умягчающий картридж Inline atoll PK-5633С (2.5''x12''-1/4'')	Ультрафильтрационный картридж Inline atoll UF-5633С (2.5''x12''-1/4'')
4	Угольный картридж Inline atoll СК-5633С (2.5''x12''-1/4'')	

## 2. Подготовка системы к сервисному обслуживанию.

1. Закройте кран узла подачи воды в фильтр.
2. Сбросьте давление воды в фильтре - откройте кран для чистой воды.
3. Закройте кран для чистой воды.

## 3. Замена картриджа механической очистки (1 ступень).

1. Удалите крышку с блока фильтрации.
2. Удалите скобы с быстроразъемных коннекторов отслужившего картриджа atoll МК-5633С 5 мкм.
3. Отсоедините быстроразъемные коннекторы от картриджа. Обратите внимание на плотность быстроразъемных соединений. Если край трубки или фитинга имеет многочисленные «задиры» или царапины, то их следует заменить.
4. Отсоедините картридж от кронштейна блока фильтрации.
5. Извлеките транспортировочные заглушки из нового картриджа.
6. Установите новый картридж в кронштейн блока фильтрации, соблюдая направление потока воды, указанное на этикетке картриджа.
7. Присоедините быстроразъемные коннекторы к новому картриджу.
8. Зафиксируйте быстроразъемные коннекторы скобами.

## 4. Замена умягчающего картриджа (2 ступень).

1. Удалите скобы с быстроразъемных коннекторов от отслужившего картриджа atoll PK-5633С.
2. Отсоедините быстроразъемные коннекторы от картриджа.
3. Отсоедините картридж от кронштейна блока фильтрации.
4. Извлеките транспортировочные заглушки из нового картриджа.
5. Установите новый картридж в кронштейн блока фильтрации, соблюдая направление потока воды, указанное на этикетке картриджа.
6. Присоедините быстроразъемные коннекторы к новому картриджу.

### **5. Замена умягчающего картриджа (в фильтре D-40s) или ультрафильтрационного картриджа (в фильтре U-40s) (3 ступень).**

1. Удалите скобы с быстроразъемных коннекторов от отслужившего картриджа atoll PK-5633C или atoll UF-5633C.
2. Отсоедините быстроразъемные коннекторы от картриджа.
3. Отсоедините картридж от кронштейна блока фильтрации.
4. Извлеките транспортировочные заглушки из нового картриджа.
5. Установите новый картридж в кронштейн блока фильтрации, соблюдая направление потока воды, указанное на этикетке картриджа.
6. Присоедините быстроразъемные коннекторы к новому картриджу.

### **6. Замена угольного картриджа (4 ступень).**

1. Удалите скобы с быстроразъемных коннекторов от отслужившего картриджа atoll СК-5633C.
2. Отсоедините быстроразъемные коннекторы от картриджа.
3. Отсоедините картридж от кронштейна блока фильтрации.
4. Извлеките транспортировочные заглушки из нового картриджа.
5. Установите новый картридж в кронштейн блока фильтрации, соблюдая направление потока воды, указанное на этикетке картриджа.
6. Присоедините быстроразъемные коннекторы к новому картриджу.

### **7. Запуск фильтра по завершению сервисного обслуживания.**

1. Откройте кран для чистой воды.
2. Откройте кран узла подачи воды.
3. Дождитесь пока из крана для чистой воды начнет вытекать вода. Для промывки фильтра от угольной пыли и вытеснения из фильтра воздуха слейте первую воду в течение 10 минут.
4. Закройте кран для чистой воды.
5. Дождитесь наполнения бака.
6. Проверьте систему на наличие протечек.

Фильтр готов к эксплуатации.

В первое время после замены картриджей ежедневно проверяйте фильтр на предмет протечек.

После установки нового фильтра цвет очищенной воды может быть молочно-белым из-за мелких пузырьков воздуха, которые вода вытесняет из фильтра. Этот эффект не является признаком неправильной работы фильтра.

## **ВОЗМОЖНЫЕ НЕИСПРАВНОСТИ И ИХ УСТРАНЕНИЕ**

Неисправность	Причина	Устранение
Протечка.	Трубки подсоединены негерметично.	Выньте трубку из соединения и проверьте отстыкованные края. На них не должно быть задиrow, срез трубки должен быть выполнен под прямым углом. При наличии любого из недостатков обрежьте край трубки. Еще раз подсоедините трубку. Избегайте сильных изгибов трубки в месте подсоединения.
Низкая производительность.	Давление воды в водопроводе менее 1 атм.  Засорились сменные фильтрующие элементы (картриджи).	Увеличьте давление воды.  Замените картриджи.