



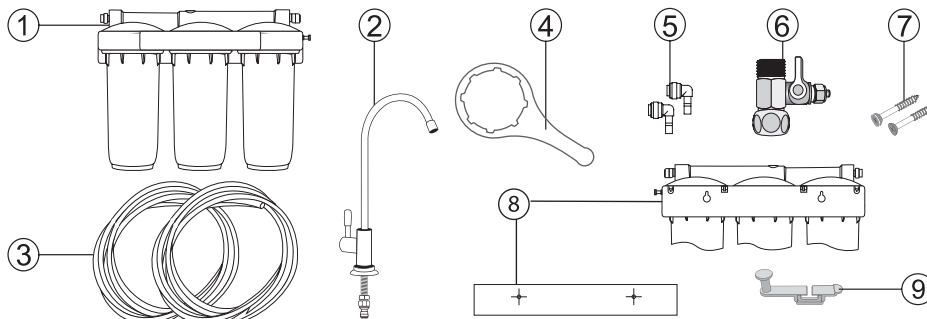
Водоочиститель  
бытовой

## «БАРЬЕР ПРОФИ»



# РУКОВОДСТВО ПО ЭКСПЛУАТАЦИИ ВОДООЧИСТИТЕЛЯ

## Комплектность



№	Наименование	Кол-во, шт.
1	Водоочиститель в сборе с комплектом фильтроэлементов	1
2	Кран для чистой воды с прокладками, шайбами, гайкой и фитингом*	1
3	Соединительная пластиковая трубка (белая)	2
4	Пластиковый ключ для замены фильтроэлементов	1
5	Фитинг угловой	2
6	Шаровой вентиль для подключения к водопроводу	1
7	Саморезы для крепления водоочистителя к стене	2
8	Наклейка-шаблон для разметки места подвеса фильтра	1
9	Пластиковый крючок для подвеса ключа	1

\* Наличие крана для чистой воды зависит от комплектации водоочистителя. Информацию о наличии смотрите на индивидуальной коробке водоочистителя.

Перед установкой внимательно прочтите инструкцию и ознакомьтесь со схемой подключения водоочистителя. Проверьте наличие всех необходимых деталей в комплекте. Предварительно определите место установки водоочистителя под мойкой, а также место установки крана для чистой воды для обеспечения максимального удобства ежедневного использования.

## Сменные фильтроэлементы

**«БАРЬЕР ПРОФИ Механика»** Очистка воды от нерастворимых механических загрязнений (ржавчины, окислы, ила, песка и т.п.).

**«БАРЬЕР ПРОФИ Ферронит»** Специальный способ послойной намотки полипропиленовой нити и волокнистого ионита позволяет задерживать окисленное железо, а также нерастворимые примеси. Очищает от растворенного железа и тяжелых металлов.

**«БАРЬЕР ПРОФИ Карбон-блок»** Очистка от активного свободного хлора, хлорорганических соединений, нефтепродуктов и других органических веществ.

**«БАРЬЕР ПРОФИ Смягчение»** Снижает содержание в воде солей жесткости, способствует умягчению воды и препятствует образованию накипи при кипячении воды.

**«БАРЬЕР ПРОФИ ПостКарбон»** Фильтроэлемент дополнительной очистки. Ионообменное волокно задерживает ионы тяжелых и токсичных металлов, очищает воду от растворенного железа, а входящий в состав активированный уголь устраняет неприятные запахи и привкусы.

**«БАРЬЕР ПРОФИ ПолиКарбон»** Комбинированный фильтроэлемент механической и сорбционной очистки. Удаляет нерастворимые механические загрязнения, а также хлор и другие органические соединения.

**«БАРЬЕР ПРОФИ Смягчение х1»** Снижает содержание в воде солей жесткости, способствует умягчению воды и препятствует образованию накипи при кипячении воды. Очищает от хлора и нерастворимых частиц. Предотвращает рост бактерий.

**«БАРЬЕР ПРОФИ Смягчение х2»** Снижает содержание в воде солей жесткости, способствует умягчению воды и препятствует образованию накипи при кипячении воды. Очищает от хлора и тяжелых металлов. Предотвращает рост бактерий. Обеспечивает лёгкое кондиционирование воды.

## Комплекты сменных фильтроэлементов

### «БАРЬЕР ПРОФИ Standard (Стандарт)»

1-я ступень	«БАРЬЕР ПРОФИ Механика»
2-я ступень	«БАРЬЕР ПРОФИ Карбон-блок»
3-я ступень	«БАРЬЕР ПРОФИ ПостКарбон»

### «БАРЬЕР ПРОФИ Hard (Жесткость, Смягчение)»

1-я ступень	«БАРЬЕР ПРОФИ Механика»
2-я ступень	«БАРЬЕР ПРОФИ Смягчение»
3-я ступень	«БАРЬЕР ПРОФИ ПостКарбон»

### «БАРЬЕР ПРОФИ Hard City (Жесткость Сити)»

1-я ступень	«БАРЬЕР ПРОФИ ПолиКарбон»
2-я ступень	«БАРЬЕР ПРОФИ Смягчение»
3-я ступень	«БАРЬЕР ПРОФИ ПостКарбон»

### «БАРЬЕР ПРОФИ Ferrum (Железо)»

1-я ступень	«БАРЬЕР ПРОФИ Механика»
2-я ступень	«БАРЬЕР ПРОФИ Ферронит»
3-я ступень	«БАРЬЕР ПРОФИ ПостКарбон»

### «БАРЬЕР ПРОФИ Complex (Комплекс)»

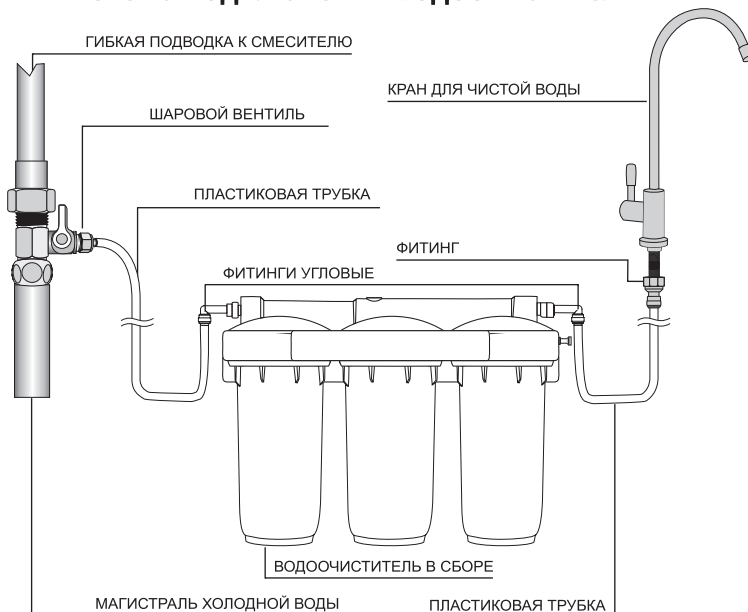
1-я ступень	«БАРЬЕР ПРОФИ Ферронит»
2-я ступень	«БАРЬЕР ПРОФИ Смягчение»
3-я ступень	«БАРЬЕР ПРОФИ ПостКарбон»

### «БАРЬЕР ПРОФИ Hard x2 (Жесткость x2, Смягчение x2)»

1-я ступень	«БАРЬЕР ПРОФИ Смягчение x1»
2-я ступень	«БАРЬЕР ПРОФИ Смягчение x2»
3-я ступень	«БАРЬЕР ПРОФИ Карбон-блок»

Три ступени очистки обеспечивают комплексную очистку водопроводной воды от вредных примесей и позволяют достичь высокой эффективности очистки при высокой производительности водоочистителя.

## Схема подключения водоочистителя



**Внимание!**

Перед началом установки водоочистителя перекройте вентиль водопровода холодной воды, а затем откройте кран холодной воды на смесителе, чтобы сбросить давление в трубе.

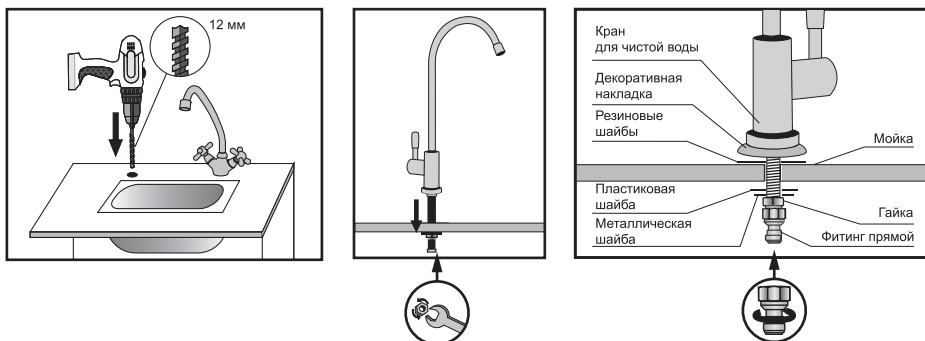
**Внимание!**

Водоочиститель предназначен для доочистки питьевой водопроводной воды из систем централизованного водоснабжения. Не используйте водоочиститель для доочистки воды, небезопасной в микробиологическом плане.

## Порядок установки

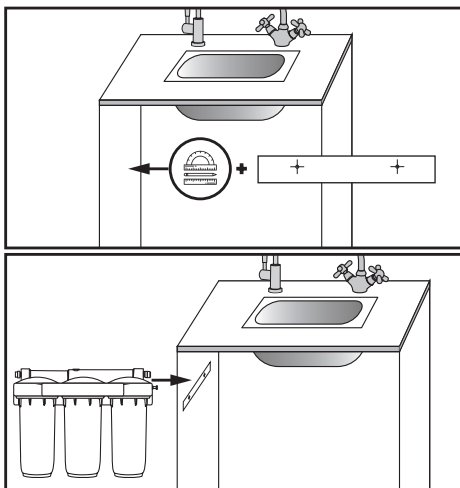
**1.** 

### Установка крана



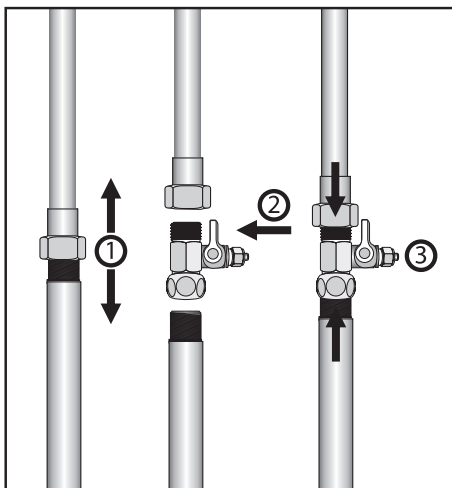
**2.** 

### Подготовка места для подвеса



**3.** 

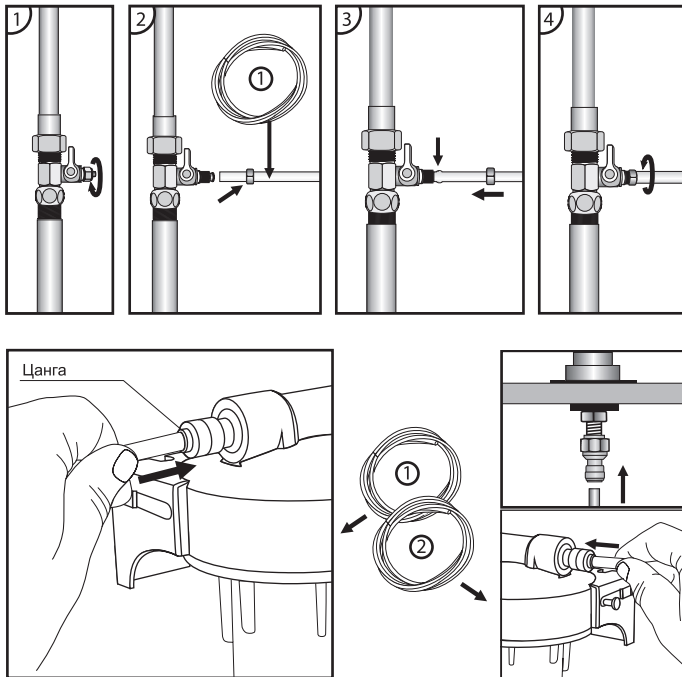
### Установка адаптера







## Соединение

**Внимание!**

**Во время первой недели эксплуатации ежедневно проверяйте водоочиститель на предмет обнаружения протечек. По мере необходимости подтяните соединения. При необходимости извлечь трубку из фитинга прижмите равномерно цангу к фитингу и извлеките трубку.**

**Перед началом работы БАРЬЕР ПРОФИ:**

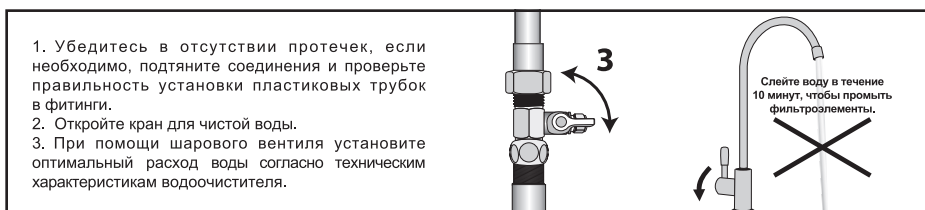
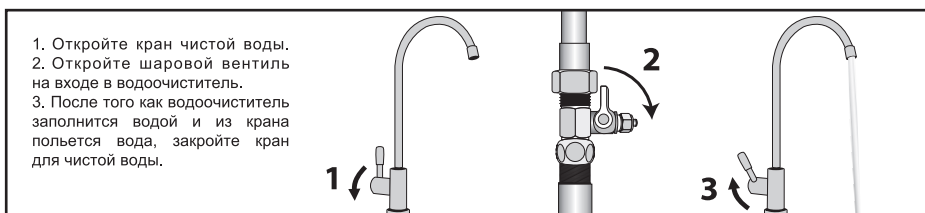
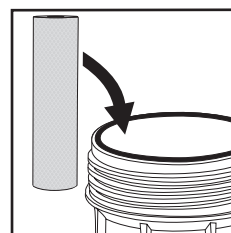
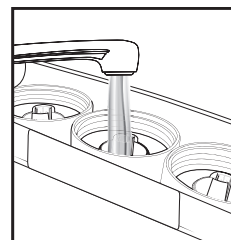
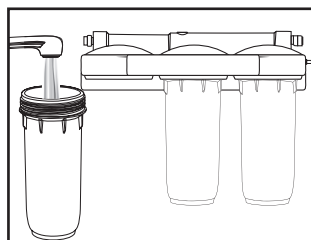
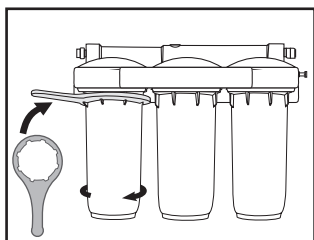
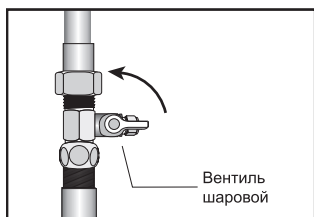
1. Проверьте правильность подключения водоочистителя по схеме.
2. Убедитесь, что шаровый вентиль закрыт.
3. Откройте кран для чистой воды.
4. Откройте вентиль водопровода холодной воды.
5. Откройте шаровый вентиль. В течение нескольких минут водоочиститель заполнится водой, при этом из крана для чистой воды будет выходить воздух, а затем польется вода.\*
6. Установите шаровым вентилем оптимальный расход воды согласно техническим характеристикам водоочистителя.
7. Закройте кран для чистой воды.
8. Убедитесь в отсутствии протечек, если необходимо, подтяните соединения и проверьте правильность установки пластиковых трубок в фитинги.
9. Откройте кран для чистой воды, установите рекомендуемый расход воды и промойте фильтр непрерывно в течение не менее 10 минут.

\* На первых литрах очищенная вода может иметь темный или мутный цвет. Данный эффект может быть вызван угольной пылью или пузырьками воздуха, выходящими из фильтроэлементов. Это не является признаком неисправности фильтра.

## Замена фильтроэлементов

### Внимание!

При замене используйте только сменные фильтроэлементы, указанные в данном руководстве. Несоблюдение этого требования может привести к изменению функциональных возможностей и технических характеристик водоочистителя.



**Внимание!**

**Замену фильтроэлементов необходимо производить регулярно, не реже одного раза в год. Превышение срока эксплуатации фильтроэлементов может привести к отклонениям от заявленных функциональных свойств водоочистителя. Необходимо также не реже одного раза в год заменять уплотнительные кольца на колбах.**

В случае, если на вход водоочистителя поступает вода с большим содержанием механических загрязнений, то фильтроэлемент первой ступени необходимо менять при снижении расхода чистой воды меньше оптимального.

Ресурс работы фильтра по предотвращению накипи ограничен ёмкостью ионообменной смолы, используемой в качестве засыпки, и зависит от жесткости исходной воды.

Рекомендуемую периодичность замены фильтроэлементов см. в таблице.

Наименование	Количество человек в семье	Жесткость исходной воды, (мг-экв/л)			
		до 3 (низкая)	до 4 (средняя)	до 5 (высокая)	более 5 (очень высокая)
Фильтроэлемент «БАРЬЕР ПРОФИ Смягчение»	1	7 месяцев	5 месяцев	3 месяца	Рекомендуем устанавливать «БАРЬЕР ПРОФИ ОСМО»
	2	3,5 месяца	2,5 месяца	1,5 месяца	
	3	2 месяца	1,5 месяца	1 месяц	
Комплект фильтроэлементов «БАРЬЕР ПРОФИ Жесткость X2»	1	12 месяцев	10 месяцев	8 месяцев	
	2	6 месяцев	5 месяцев	4 месяца	
	3	4 месяца	3,5 месяца	3 месяца	

## Регенерация фильтроэлемента «БАРЬЕР ПРОФИ Смягчение»

Вы можете продлить срок службы фильтроэлемента «БАРЬЕР ПРОФИ Смягчение» выполнив регенерацию.

- Извлеките фильтроэлемент «БАРЬЕР ПРОФИ Смягчение» из корпуса водоочистителя, следуя указаниям в разделе «Замена фильтроэлементов».
- Поместите фильтроэлемент в раковину и дайте стечь воде.
- Приготовьте не менее трех литров солевого раствора. Для этого в чистой пластиковой емкости разведите поваренную соль из расчета 250-300 гр. соли на 1 литр воды. Используйте только кипяченую теплую воду (не более 40 °С).
- Переверните фильтроэлемент и откройте крышку. Аккуратно вытряхните ионообменную смолу из картриджа в солевой раствор.
- Выдержите ионообменную смолу в солевом растворе в течение 2-х часов, периодически перемешивая ее.
- По истечении 2-х часов аккуратно слейте солевой раствор и заполните емкость теплой кипяченой водой (не более 40 °С). Интенсивно перемешайте и дайте смоле опуститься на дно емкости. Слейте воду и повторите эту процедуру еще 2 раза.
- Вымойте корпус фильтроэлемента и корпус фильтра теплой водой.
- Аккуратно переместите ионообменную смолу в корпус фильтроэлемента. Закройте корпус крышкой.
- Установите фильтроэлемент «БАРЬЕР ПРОФИ Смягчение» в корпус водоочистителя следуя указаниям из раздела «Замена фильтроэлементов».
- Извлеките фильтроэлемент из третьей ступени фильтра. Установите пустую колбу на место. Откройте кран на входе водоочистителя, затем откройте кран чистой воды. Пропустите воду в течение 10 минут. Закройте оба крана.
- Установите фильтроэлемент обратно в третью ступень водоочистителя. Откройте кран на входе водоочистителя, затем откройте кран чистой воды. Слейте небольшое количество воды.
- Водоочиститель готов к работе.

**Внимание!**

**При каждой регенерации в домашних условиях общая емкость ионообменной смолы восстанавливается не полностью.**

## Возможные неисправности и способы их устранения

Неисправность	Возможная причина	Способы устранения
При открытом кране вода не течет.	Закрыт или не полностью открыт вентиль на входе в водоочиститель.	Откройте вентиль.
Протечка между колбой и крышкой после установки.	На уплотнительное кольцо колбы фильтроэлемента попала твердая частица.	Отключите подачу воды на водоочиститель. Извлеките фильтроэлемент, протрите сухой тряпкой верхнюю часть колбы.
Протечка в месте соединения фитинга.	Неправильно установлена пластиковая трубка.  На уплотнительное кольцо фитинга попала твердая частица.  Повреждено кольцо фитинга.	Извлеките пластиковую трубку из фитинга. Сделайте отметку маркером на трубке в 15-17 мм от края. Вставьте трубку до упора до отметки.  Извлеките трубку, вытащите кангу из корпуса фитинга. Промойте уплотнительное кольцо. Восстановите соединение. Если проблема не исчезла, обратитесь в службу технической поддержки.  Обратитесь в службу технической поддержки для замены уплотнительного кольца/фитинга.
Плохое качество очистки воды.	Отработан ресурс фильтроэлементов.	Замените фильтроэлементы.

## Технические характеристики

Количество ступеней очистки	3
Максимально допустимое давление воды на входе (атм)	7
Температура очищаемой воды (°C)	+5...+35°C
Оптимальный расход из крана для чистой воды (л/мин)	2
Максимальный ресурс комплекта фильтроэлементов (л) БАРЬЕР ПРОФИ Standard (Стандарт) БАРЬЕР ПРОФИ Hard (Жесткость, Смягчение) БАРЬЕР ПРОФИ Hard City (Жесткость Сити) БАРЬЕР ПРОФИ Ferrum (Железо) БАРЬЕР ПРОФИ Complex (Комплекс)	10000*
Максимальный ресурс комплекта фильтроэлементов (л) БАРЬЕР ПРОФИ Hard x2 (Жесткость x2, Смягчение x2)	1000*
Габаритные размеры водоочистителя в сборе (мм) В/Ш/Г	306,6x362,6x129,5
Вес (кг)	4,0-4,4

\* Ресурс может отличаться от указанного в зависимости от степени загрязнения исходной воды.

## Рекомендации по промывке водоочистителей

В случае длительных перерывов в работе водоочистителя рекомендуется перекрыть шаровой вентиль на входе в водоочиститель. Прежде чем начать снова использовать водоочиститель слейте воду.

Комплектация водоочистителя	Длительность перерыва	Время промывки
«БАРЬЕР ПРОФИ Standard (Стандарт)»	более двух дней	1 минута
«БАРЬЕР ПРОФИ Hard (Жесткость)»	более двух дней	5 минут
«БАРЬЕР ПРОФИ Complex (Комплекс)»	более суток	10 минут
«БАРЬЕР ПРОФИ Ferrum (Железо)»	более суток	10 минут
«БАРЬЕР ПРОФИ Hard City (Жесткость Сити)»	более двух дней	10 минут
«БАРЬЕР ПРОФИ Hard x2 (Жесткость x2)»	более двух дней	5 минут

## Гарантия изготовителя

### Внимание!

**При превышении максимально допустимого значения давления, предписанного изготовителем, установка редуктора понижения давления является обязательной. В противном случае производитель ответственности за повреждение водоочистителя не несет.**

Изготовитель гарантирует исправную работу водоочистителя в течение 12 месяцев со дня продажи. Покупатель вправе, при выявлении недостатков в течение гарантийного срока, предъявить изготовителю (продавцу) требования, предусмотренные статьей 18 Закона РФ «О защите прав потребителей». Изготовитель освобожден от ответственности по основаниям, предусмотренным в абзаце 2 пункта 6 статьи 18 Закона РФ «О защите прав потребителей».

Хранить при температуре от +5 °С до +40 °С.

Максимальный срок хранения до начала эксплуатации – 3 года с даты изготовления.

Срок службы водоочистителя (без сменных фильтроэлементов) – 5 лет.

Изготовитель оставляет за собой право вносить в конструкцию водоочистителя изменения, не ухудшающие его работу.

Дата изготовления водоочистителя, модель водоочистителя указаны на индивидуальной коробке водоочистителя.

## Указание по утилизации

По истечении срока эксплуатации утилизировать как бытовые отходы. Использованные фильтроэлементы Вы также можете сдать на переработку в пункты приема БАРЬЕР.

Подробная информация



Декларации о соответствии:  
ЕАЭС N RU Д-РУ.Н003.В.00097/19  
Срок действия: с 29.11.2019 по 28.11.2024  
ЕАЭС N RU Д-РУ.РА03.В.23531/22  
Срок действия: с 22.04.2022 по 20.04.2027  
Заявитель АО «БВТ БАРЬЕР РУС»

ТУ 3697-058-32989981-07. Сделано в России.  
Изготовитель: АО «БВТ БАРЬЕР РУС»,  
Россия, 142400, Московская обл.,  
Богородский городской округ, г. Ногинск,  
территория Ногинск-Технопарк, д. 2  
Горячая линия: 8 800 100 100 7  
www.barrier.ru