

СХЕМА ПОДКЛЮЧЕНИЯ И КОМПЛЕКТ ПОСТАВКИ* ГЕЙЗЕР ПРЕМИУМ С ПОМППОЙ**

1. Корпуса картриджей (I, II, III ступеней) предварительной очистки в сборе на каркасе (1 компл.)
2. Корпус мембраны обратного осмоса (1 шт.)
3. Корпус угольного постфильтра (1 шт.)
4. Корпус минерализатора (1 шт.)
5. Кран чистой воды (1 компл.)
6. Накопительный бак (1 шт.)
7. Вентиль накопительного бака (1 шт.)
8. Адаптер-вентиль (1 шт.)
9. Хомут дренажный (1 компл.)
10. Контроллер дренажа (1 шт.)
11. Обратный клапан (1 шт.)
12. Насос (помпа) в сборе (1 шт.)
13. Блок питания (1 шт.)
14. Реле низкого давления (1 шт.)
15. Соленоидный клапан (1 шт.)
16. Реле высокого давления (1 шт.)

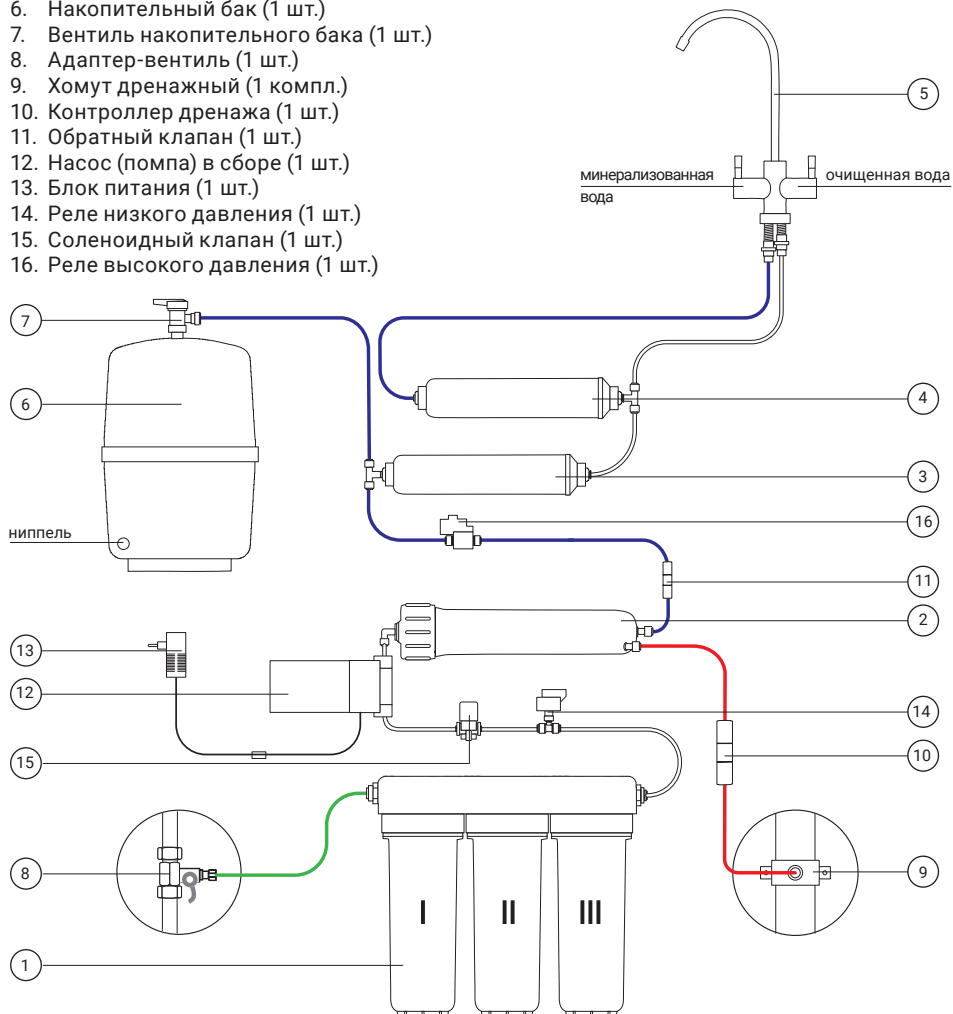


Рис. 2. Схема подключения системы Гейзер Премиум с повышающим давление насосом (помпой).

* Изготовитель оставляет за собой право вносить в конструкцию и комплектацию системы незначительные улучшения без их отражения в данной инструкции.

** Электрическая схема подключения системы обратного осмоса для моделей с помпой размещена в разделе Меры предосторожности.