

СМЕСИТЕЛЬ ДЛЯ КУХНИ НА 2 ТИПА ПИТЬЕВОЙ ВОДЫ (ОЧИЩЕННАЯ И МИНЕРАЛИЗОВАННАЯ) С КРАНОМ ДЛЯ ПИТЬЕВОЙ ВОДЫ И ГИБКИМ ИЗЛИВОМ БАРЬЕР DUAL-02FSASB

Назначение:

Смеситель DUAL-02FSASB предназначен для одновременного подключения к системе водоснабжения и фильтру для очистки воды с возможностью минерализации. Имеет функции пуска/закрытия, смешивания водного потока, регулирования температуры водопроводной воды, подачи очищенной и минерализованной воды по отдельным каналам.*

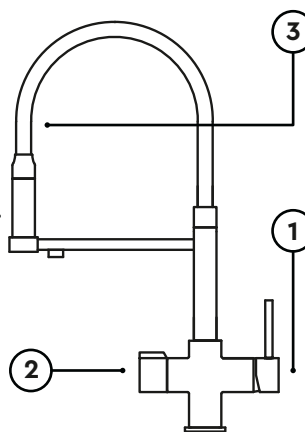
* При наличии фильтра для очистки воды с возможностью минерализации. (В ТМ БАРЬЕР модели Compact OSMO 100M, Evolution OSMO M)

Способ эксплуатации:

Насадка-аэратор имеет два режима. Переключение режимов осуществляется нажатием на кнопку, которая находится на корпусе насадки. Аэратор позволяет смесителю выдавать ровную и направленную струю, без разбрызгивания.

Пуск/закрытие очищенной воды производится с помощью поворота левого рычага смесителя вниз на 90 градусов.

Пуск/закрытие минерализованной воды производится с помощью левого рычага смесителя вверх на 90 градусов.

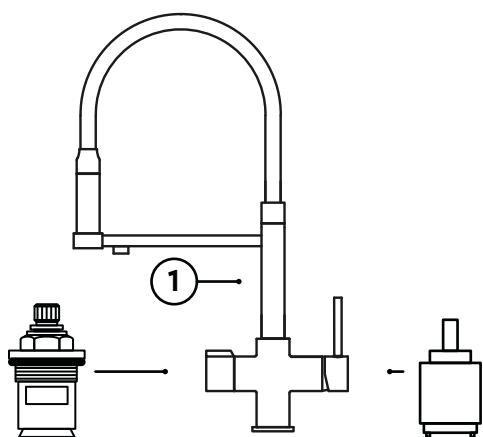


Для того чтобы воспользоваться гибким изливом, потяните вверх за шланг и вытащите из держателя. После использования, поставьте шланг обратно в пазы держателя.

Пуск/закрытие и регулирование потока водопроводной воды, а также изменение ее температуры производится с помощью поворота правого рычага смесителя вниз/вверх и по горизонтали.

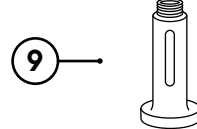
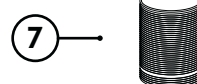
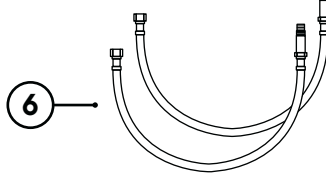
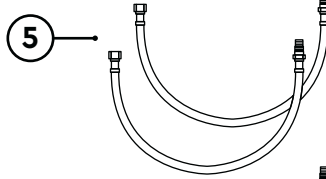
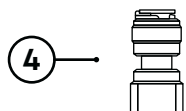
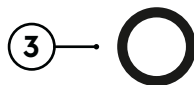
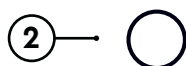


КОМПЛЕКТАЦИЯ



Кран-букса

Керамический картридж



- 1** Смеситель – 1 шт.
Основная часть выполнена из меди. Внутренний шланг излива выполнен из нержавеющей стали (SUS304). Внешнее покрытие силиконовое, с матовой поверхностью Soft-touch. В кране для подачи очищенной и минерализованной воды используется кран-букса, в кране для подачи водопроводной воды – керамический картридж.

- 2** Резиновая шайба – 1 шт.

- 3** Пластиковая шайба – 1 шт.

- 4** Фитинг – 2 шт.

- 5** Гибкая подводка для водопроводной холодной и горячей воды из нержавеющей стали 1/2" – 2 шт.

- 6** Гибкая подводка для очищенной и минерализованной воды из полиэтилена, выполненного по PEX технологии 1/2" – 2 шт.

- 7** Металлический крепежный винт M42*1.25/M32*1.5 – 1 шт.

- 8** Гайка M32*1.5 – 1 шт.

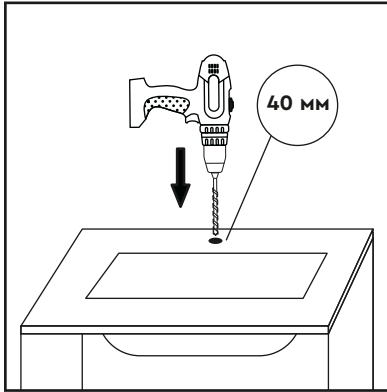
- 9** Насадка-аэратор – 1 шт.

МОНТАЖ

Для подключения к фильтру для очистки воды и минерализатору необходимо использовать фитинги (см. пункт 4 в разделе «Комплектация») и гибкую подводку (см. пункт 6 в разделе «Комплектация»).

1

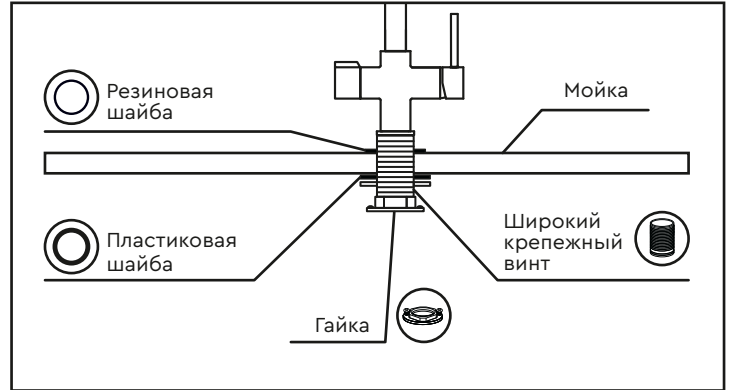
Выберите место для установки смесителя или установите на предыдущее место установки.



ВНИМАНИЕ!
Для монтажа смесителя на рабочую поверхность требуется наличие сквозного отверстия диаметром **40 мм**

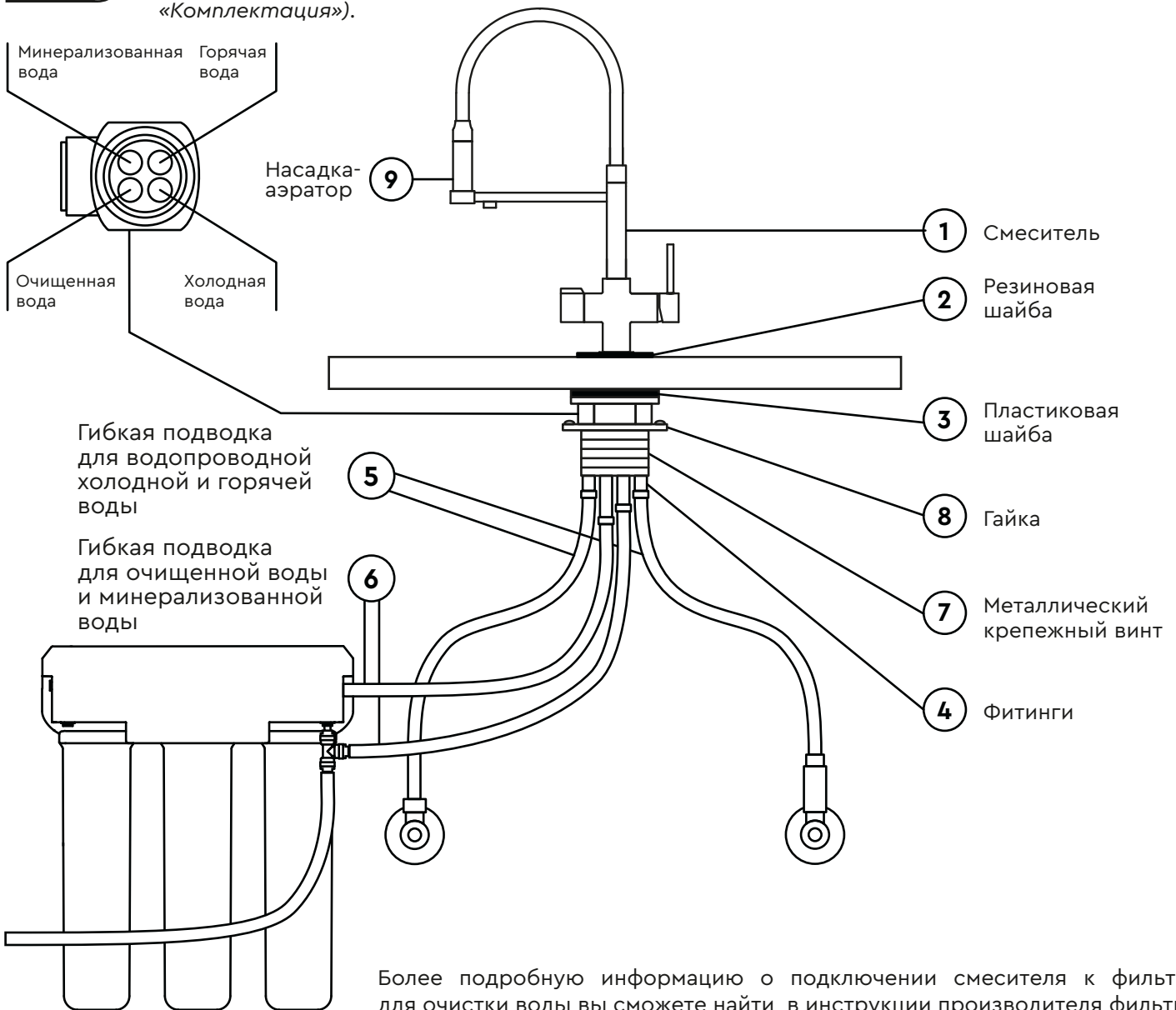
2

Установите комплектующие согласно картинке.



3

Подключите смеситель как показано на рисунке к водопроводной воде и к фильтру для очистки воды с возможностью минерализации с помощью гибкой подводки (см. пункт 5 и 6 в разделе «Комплектация»).



Более подробную информацию о подключении смесителя к фильтру для очистки воды вы сможете найти в инструкции производителя фильтра.