

УСТАНОВКА

ЭКСПЛУАТАЦИЯ

ОБСЛУЖИВАНИЕ

**СИСТЕМА
ОЧИСТКИ ВОДЫ**
обратноосмотическая

модель
R-600



СВЕДЕНИЯ ПО ТЕХНИКЕ БЕЗОПАСНОСТИ

Система очистки воды Angstra R-600 предназначена для очистки воды в объеме, необходимом для приготовления пищи, питья и других хозяйственно-бытовых нужд.

Все необходимые работы с водопроводом должны выполняться квалифицированным специалистом. Если Вы производите подключение сами, то необходимо ознакомиться с действующими правилами и придерживаться их.

Для установки системы необходимо:

- возможность подключения к водопроводу холодной воды;
- возможность подключения к канализации через гидрозатвор (сифон);
- электророзетка 230В ±10%;
- ровная твердая сухая чистая поверхность.

Давление воды на входе в систему должно быть от 1 до 4 атм. Для защиты системы от скачков давления воды необходимо установить редукционный клапан, отрегулированный от 1 до 4 атм.

Запрещается установка и эксплуатация системы в помещении, в котором возможно падение температуры ниже 0°C.

Запрещается класть какие-либо предметы на верхнюю часть блока фильтрации системы.

Во избежание поражения электрическим током не допускайте попадания воды на электрические провода, контакты и компоненты системы.

До установки системы проверьте воду, которую будете очищать, на соответствие разделу «Требования к входной воде».

До окончания процедур установки и промывки не используйте очищенную воду для питья. Промывка системы производится в следующих случаях:

- при первом подключении;
- после замены фильтрующих элементов (картриджей).

При перерыве в использовании системы необходимо:

- отключить электропитание системы;
- перекрыть подачу воды в систему из водопровода.

Если системой не пользовались более месяца, то необходимо заменить картриджи-префильтры и постфильтр и, при необходимости, мембрану.

Для потребления очищенной воды рекомендуется использовать посуду из нержавеющей стали, стеклянную, керамическую и эмалированную. Использование посуды из цветных металлов или пищевого пластика может привести к загрязнению воды.

Сменные картриджи не следует хранить вблизи пахучих и токсичных веществ, а так же необходимо защитить их от пыли.

Модификация системы или внесение каких-либо конструктивных изменений запрещены. Это может привести к травматизму и/или порче имущества. При этом гарантийные обязательства утрачивают силу.

В случае обнаружения протечек воды или других неисправностей следует перекрыть подачу воды в систему, отключить электропитание системы и обратиться к производителю за консультацией.

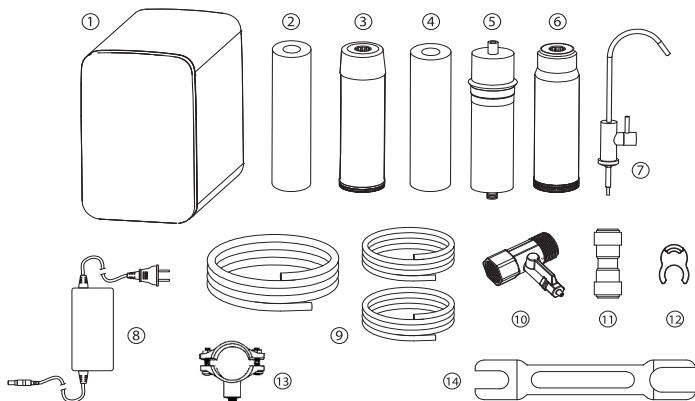
Регулярно проверяйте систему на предмет протечек.

Срок службы системы составляет 5 лет.

КОМПЛЕКТ ПОСТАВКИ

В комплект поставки системы входят:

- блок фильтрации воды (1);
- сменные фильтрующие элементы (картриджи) (2-6);
- кран чистой воды (7) с коннектором (11);
- блок питания (8);
- узел подачи воды (10), дренажный хомут (13);
- угловые коннекторы 1/4"-3/8" 2шт., 3/8"-3/8" 1шт.;
- гибкая трубка красная 1/4", черная 1/4", красная 3/8" (9);
- аксессуар для быстросъемных соединений: ключ (14), предохранительные скобы (12), ключ для замены картриджа (располагается к крышке блока фильтрации).



ТЕХНИЧЕСКИЕ ХАРАКТЕРИСТИКИ

- номинальная производительность мембраны	600 GPD
- производительность системы	до 1,6 л/мин.
- поток воды в дренаж во время очистки воды	до 1,5 л/мин.
- эффективность удаления солей (в системе без индекса m)	≥95%
- уровень шума в режиме очистки воды	55 дБ
- потребляемая мощность в режиме очистки воды	≤96 Вт
- электропитание от сети 230В ±10% через блок питания	24 В, 4 А, DC
- размеры системы очистки	235x405x373 мм
- присоединительные размеры (быстроразъемные соединения)	
- вход воды	3/8 дюйма
- очищенная вода, дренаж	1/4 дюйма

Производительность системы измерена в лабораторных условиях: при минерализации воды 250 мг/л, давлении воды 3 атм., температуре воды 25 °С. И может изменяться на ±15% в зависимости от конкретного экземпляра мембраны.

Реальная производительность, поток воды в дренаж и другие характеристики работы системы зависят от ряда меняющихся параметров: температуры, давления и химического состава воды, степени загрязненности сменных картриджей и др. Понижение температуры воды в зимний период, снижение давления воды в водопроводе в моменты ее пикового расхода, повышение уровня минерализации могут приводить к снижению производительности системы.

Во время работы системы, мембрана под действием разницы давлений пропускает воду с меньшей концентрацией солей, задерживая воду с большей концентрацией солей. Во время остановки системы давление воды с двух сторон мембраны выравнивается. Этот процесс, который протекает в любых системах обратного осмоса в нерабочем режиме, также приводит к постепенному выравниванию концентраций солей по обеим сторонам мембраны.

Небольшое количество воды с повышенным содержанием солей может быть просто слито через кран чистой воды примерно в течение минуты при запуске фильтра. После того, как эта вода сольется, и вновь возникнет избыточное давление на входе в мембранный элемент, система выйдет на рабочий режим фильтрации. Для большинства потребителей данный эффект незаметен, и сливать каждый раз воду необязательно. Для тех кто отслеживает эффективность обессоливания воды системой, после нескольких часов простоя рекомендуется сливать первую воду при запуске системы.

Система оборудована насосом для повышения давления воды. Все насосы производят шум и вибрацию, которые в том числе зависят от акустических условий: размеров помещения, звукопоглощающей способности поверхностей и т.д.

Данные особенности работы системы не являются признаком ее неисправности.

ТРЕБОВАНИЯ К ВХОДНОЙ ВОДЕ

- источник воды	централизованный водопровод
- давление входной воды	от 1 до 4 атм.
- температура входной воды	от 5 до 38 °С
- pH	от 3 до 11
- минерализация	до 500 мг/л
- хлориды, сульфаты	до 300 мг/л
- хлор	до 0,3 мг/л
- мутность	до 1 ЕМФ
- жесткость	до 5 мг-экв/л
- железо	до 0,3 мг/л
- марганец	до 0,1 мг/л
- перманганатная окисляемость	до 5 мг O ₂ /л
- общее микробное число	до 50 ед./мл
- Coli-индекс	отсутствие

1. При несоответствии входной воды данным требованиям, необходима установка дополнительных фильтров предварительной очистки.

2. Хотя система Angstra задерживает бактерии и вирусы, содержащиеся в воде, рекомендуется использовать систему только для очистки воды, безопасной в микробиологическом отношении. Используйте систему для очистки воды, прошедшей предварительную дезинфекцию хлорированием или облучением ультрафиолетовой лампой.

При невыполнении хотя бы одного из двух пунктов срок службы сменных картриджей может оказаться меньше рекомендуемого срока их замены.

СХЕМА ОЧИСТКИ ВОДЫ

1. Датчик низкого давления. Не позволяет системе включаться при отсутствии воды на входе в фильтр.
2. Картридж для очистки воды от нерастворимых примесей размером 5 мкм и более.
3. Угольный картридж. Удаляет из воды хлор, хлорорганику, запахи, привкусы.
4. Картридж для очистки воды от нерастворимых примесей размером 1 мкм и более.
5. Входной электромагнитный клапан. Перекрывает поток воды во время остановки системы.
6. Насос повышения давления. Увеличивает давление воды перед мембраной.
7. Мембрана. Удаляет из воды растворенные соли, бактерии, вирусы, антибиотики.
8. Дренажный электромагнитный клапан. Регулирует поток воды в дренаж, необходимый для промывки мембраны.
9. Обратный клапан. Препятствует обратному потоку очищенной воды.
10. Датчик высокого давления. Включает систему во время набора очищенной воды.
11. Постфильтр. Улучшает органолептику очищенной воды.

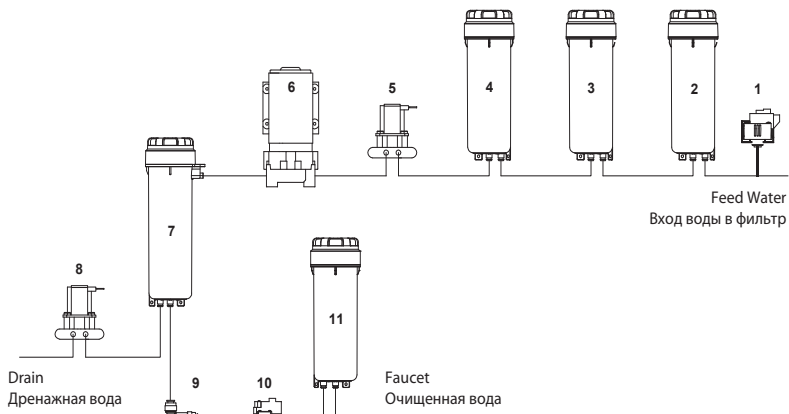


СХЕМА ПОДКЛЮЧЕНИЯ

Для подключения системы используются гибкие трубки 1/4" и 3/8" из комплекта. Длина трубок определяется по месту установки блока фильтрации системы и не должна препятствовать его дальнейшему обслуживанию. Трубка укорачивается с помощью острого кухонного или канцелярского ножа. Срез должен быть ровным, перпендикулярным, без замятия трубки.

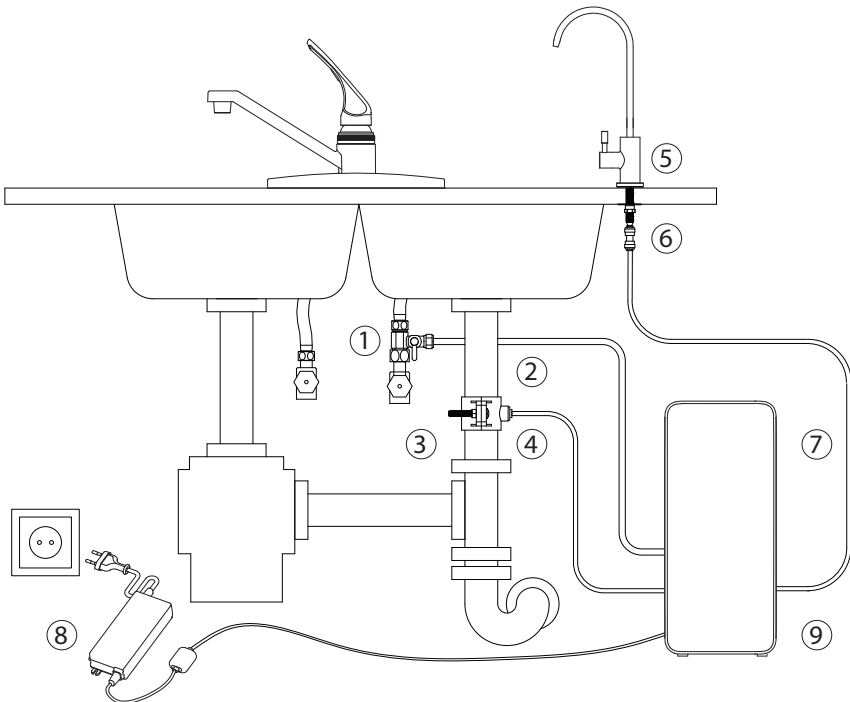
Порты для подключения трубок к блоку фильтрации располагаются сзади корпуса блока. Во время перевозки и хранения системы порты закрываются заглушками.

Узел подачи воды (1) в блок фильтрации (9) - фитинг с резьбой 1/2 дюйма с шаровым краном. Устанавливается в разрыв магистрали холодного водоснабжения. Соединяется с блоком фильтрации с помощью красной трубки 3/8" (2) и углового коннектора 3/8"-3/8". Трубка подключается в порт **Feed Water**. Обеспечивает подачу воды в блок фильтрации.

Дренажный хомут (3). Необходим для подключения блока фильтрации к канализации. Соединяется с блоком фильтрации (9) через порт **Drain** с помощью черной трубки 1/4" (4) и углового коннектора 1/4"-3/8". Устанавливается до гидрозатвора (сифона). Слив воды в дренаж необходим для промывки системы.

Кран чистой воды (5). Располагается на столешнице. Служит для подачи чистой воды пользователю. Соединяется с блоком фильтрации через порт **Faucet** с помощью красной трубки 1/4" (7). Трубка подключается с помощью прямого коннектора (6) и углового коннектора 1/4"-3/8".

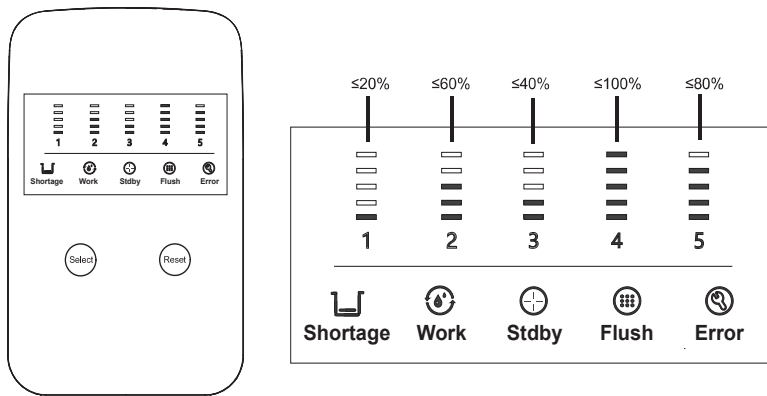
Блок питания 24В постоянного тока (8). Подключается к блоку фильтрации в порт **Power Supply**, который расположен сзади снизу блока фильтрации.



ПОЛЬЗОВАТЕЛЬСКИЙ ИНТЕРФЕЙС

Блок фильтрации оборудован информационным экраном, который отображает ресурс сменных картриджей и текущее состояние системы.

В целях энергосбережения через несколько минут после включения системы, экран переходит в "спящий режим" - на экране остается только горизонтальная полоса. Для выхода из спящего режима нужно нажать любую кнопку на панели. В случае возникновения неисправности, таких как протечка воды, превышение срока службы сменных картриджей, экран не переходит в спящий режим.



Пиктограммы **1, 2, 3, 4, 5** обозначают ступени очистки воды.

Столбцы из полосок отображают ресурс картриджей.

5 полосок - ресурс картриджа 100%

1 полоска - ресурс картриджа меньше 20%

После окончания ресурса картриджа раздается 10 звуковых сигналов, и все индикаторы мигают.

Для управления функциями системы на панели располагаются кнопки **Reset** и **Select**.

Кнопка **Reset** позволяет:

1. Войти в режим перезапуска индикатора ресурса сменных картриджей. Для этого нужно нажать и удерживать кнопку **Reset**. Столбец **1** начнет мигать.
2. Подтвердить перезапуск индикатора ресурса сменных картриджей (в режиме перезапуска индикатора ресурса). Для этого нужно нажать и удерживать кнопку **Reset**.

Кнопка **Select** позволяет:

1. Выбрать сменный картридж (в режиме перезапуска индикатора ресурса, когда столбец **1** мигает), для которого необходимо перезапустить индикатор.
2. Запустить промывку системы.

Пиктограммы сообщений на экране:

Shortage - нет воды на входе;

Work - очистка воды;

Stdby - ожидание;

Flush - промывка;

Error - неисправность.

Автоматическая промывка системы (**Flush**) запускается при подключении системы к электропитанию.

Вручную промывку можно включить и отключить нажатием кнопки **Select**.

СООБЩЕНИЯ ПРИ ВОЗНИКНОВЕНИИ НЕИСПРАВНОСТЕЙ

1. Индикация Shortage (отсутствие воды)

При появлении на экране блока фильтрации пиктограммы **Shortage**, убедитесь, что:

- открыт кран узла подачи воды в блок фильтрации;
- в трубопроводе холодного водоснабжения, к которому подключена система присутствует вода с давлением не менее 1 атм.;

2. Индикация «протечка»

Если постоянно раздается звуковой сигнал, и все индикаторы мигают, то система обнаружила протечку воды.

Протечка может возникнуть при замене картриджей или при нарушениях в работе системы.

После устранения протечки необходимо просушить датчик протечки. Для этого нужно открутить два винта, фиксирующие правую боковину блока фильтрации. Сдвинуть боковину назад, вдоль корпуса. Внутри на дне блока фильтрации располагается датчик протечки, под которым скопилась вода - ее нужно удалить с помощью салфетки.

Если решить проблему не удалось, свяжитесь с производителем.

3. Индикация Error

Если система непрерывно очищает воду более 1 часа, то она переходит в режим аварии. Система перестает очищать воду, появляется пиктограмма **Error** и раздается звуковой сигнал.

Для перезагрузки системы нужно отключить ее от электропитания на минуту и подключить повторно.

ПОДКЛЮЧЕНИЕ СИСТЕМЫ

1. Работа с гибкими трубками и быстроразъемными коннекторами

Присоединение трубки

1. Вставьте трубку в коннектор до упора, применив небольшое усилие **(1)**. Трубка должна зайти в коннектор примерно на 10 мм.

2. Потяните трубку из коннектора для проверки соединения **(2)**. Трубка не должна выходить из коннектора.

3. Зафиксируйте соединение скобой.

Отсоединение трубки

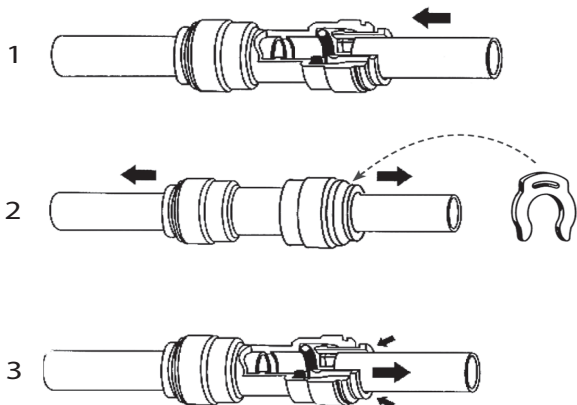
1. Перекройте воду.

2. Сбросьте давление воды в трубке.

3. Снимите скобу.

4. Вручную или с помощью ключа для работы с быстроразъемными соединениями нажмите на кольцо у основания (утопите внутрь коннектора).

5. Удерживая кольцо нажатым **(3)**, вытяните трубку из коннектора.



2. Установка крана чистой воды

Для установки крана чистой воды нужна плоская поверхность достаточной жесткости, чтобы кран был надежно закреплен в вертикальном положении. При выборе места для сверления отверстия (диаметр 13 мм) для крана руководствуйтесь эстетическими соображениями, предварительно убедившись, что:

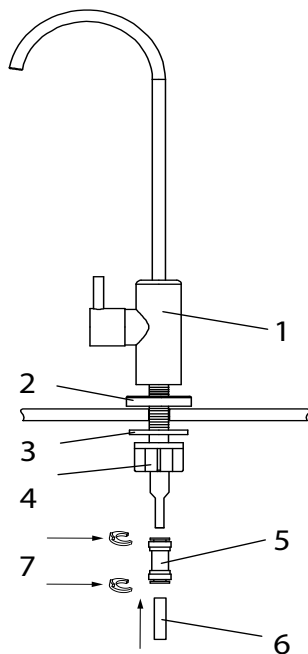
- длины красной трубки 1/4" хватит для подключения крана к блоку фильтрации;
- с нижней стороны столешницы или мойки ничто не будет мешать подключению.

Процесс сверления отверстия требует соответствующих навыков, внимания и осторожности. Используйте защитные очки и перчатки. При необходимости обратитесь к специалисту.

Произведите монтаж крана согласно схеме.

С помощью быстроразъемного фитинга подключите красную трубку 1/4" к крану. Зафиксируйте соединение скобами.

1. Кран чистой воды
2. Декоративное кольцо с уплотнением
3. Уплотнительная шайба
4. Прижимная гайка
5. Быстроразъемный коннектор
6. Красная трубка 1/4"
7. Скоба



3. Подключение к водопроводу

1. Убедитесь, что система подключается к холодной воде, до 38 °С. Подключение к горячей воде повредит систему.

2. Перекройте подачу холодной воды в кухонный смеситель.

3. Откройте на кухонном смесителе кран холодной воды, чтобы сбросить давление.

4. Используя инструмент, ослабьте накидную гайку и отсоедините гибкую подводку от смесителя. При необходимости замените уплотнение накидной гайки.

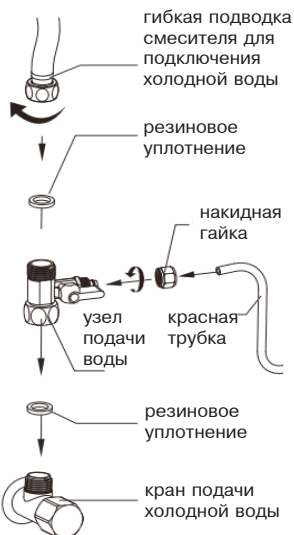
5. Установите узел подачи воды в систему в разрыв гибкой подводки смесителя. Узел подачи воды также имеет свое резиновое уплотнение.

6. Подсоедините красную трубку 3/8" к шаровому крану узла подачи воды с помощью накидной гайки или через быстроразъемное соединение (зафиксируйте цанговое соединение скобой).

7. Закройте шаровый кран узла подачи воды - ручка крана должна быть перпендикулярна красной трубке 3/8".

8. Откройте кран подачи холодной воды. После того как из кухонного смесителя потечет вода, закройте кран смесителя.

9. Проверьте подключение узла подачи воды на наличие протечек.



4. Установка дренажного хомута

Дренажный хомут подходит к сливным сифонам моек диаметром 40 мм.

Хомут необходимо установить на вертикальном участке трубы до первого изгиба сифона. Этот участок трубы не должен быть заполнен водой.

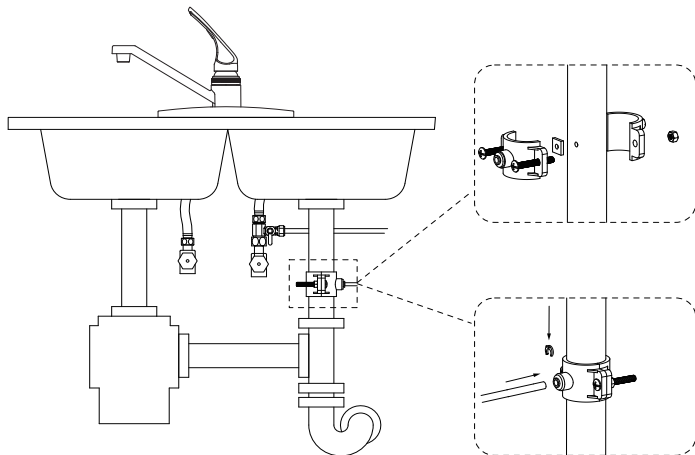
1. Просверлите отверстие диаметром 6,5 мм в том месте, куда Вы планируете установить дренажный хомут.

2. Наклейте уплотнитель на внутреннюю сторону скобы дренажного хомута с подключением.

3. Вставьте черную трубку 1/4" в скобу хомута. Зафиксируйте цанговое соединение скобой.

4. Расположите две скобы хомута так, чтобы просверленное в сифоне отверстие совпало с концом дренажной трубки.

5. Равномерно затяните крепежные винты.

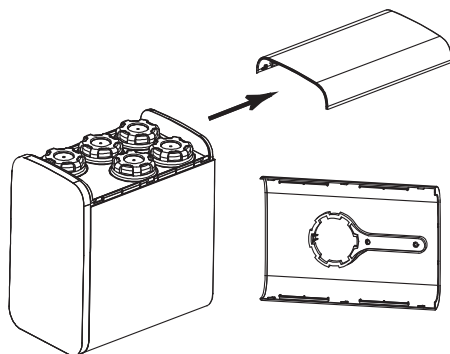


5. Установка сменных фильтрующих элементов (картриджей)

Снимите крышку корпуса, для этого сдвиньте ее назад и поднимите вверх.

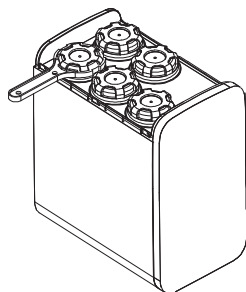
На внутренней стороне крышки блока фильтрации закреплен пластиковый ключ. Ключ предназначен только для откручивания крышек при замене картриджей.

Закручивать крышки рекомендуется вручную.



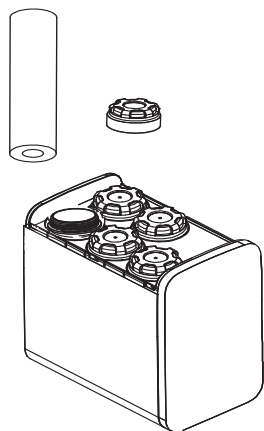
Обратите Ваше внимание на схему расположения устанавливаемых картриджей.

Следуйте указанному на схеме порядку установки картриджей.



Установка картриджа Pentair P5 (1 ступень)

1. Используя пластиковый ключ, открутите крышку с маркировкой 1 prefilter P5.
2. Снимите упаковочную пленку с картриджа Pentair P5 и установите его внутрь корпуса фильтра 1 prefilter P5.
3. При необходимости смажьте силиконовой смазкой уплотнительное кольцо корпуса фильтра.
4. Закрутите крышку, не прикладывая чрезмерных усилий.



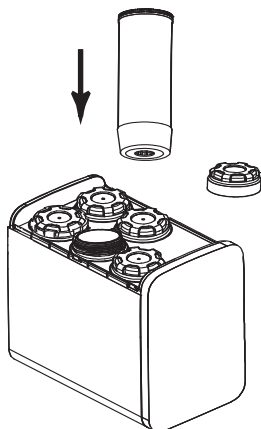
Установка картриджа Pentair GAC-10 (2 ступень)

1. Используя пластиковый ключ, открутите крышку с маркировкой 2 carbon GAC.
2. Снимите упаковочную пленку с картриджа Pentair GAC-10 и установите его внутрь корпуса фильтра 2 carbon GAC.

ВНИМАНИЕ! Картридж устанавливается белой скошенной стороной вниз.

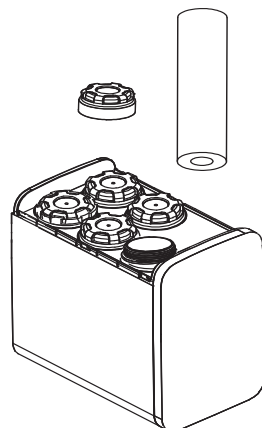
3. При необходимости смажьте силиконовой смазкой уплотнительное кольцо корпуса фильтра.

4. Проверьте наличие силиконового уплотнительного кольца на центральном выступе крышки. Закрутите крышку вручную, не прикладывая чрезмерных усилий.



Установка картриджа Pentair P1 (3 ступень)

1. Используя пластиковый ключ, открутите крышку с маркировкой 3 sediment P1.
2. Снимите упаковочную пленку с картриджа Pentair P1 и установите его внутрь корпуса фильтра 3 sediment P1.
3. При необходимости смажьте силиконовой смазкой уплотнительное кольцо корпуса фильтра.
4. Закрутите крышку, не прикладывая чрезмерных усилий.

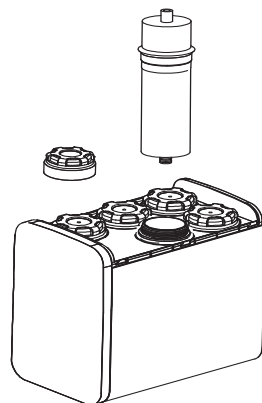


Установка мембраны Angstra TW30-3012-600HR (4 ступень)

1. Используя пластиковый ключ, открутите крышку с маркировкой 4 membrane RO.
2. Снимите упаковочную пленку с мембраны Angstra TW30-3012-600HR.
3. Смажьте резиновые уплотнения на штоке мембраны силиконовой смазкой.
Резиновую манжету мембраны намочите чистой водой.
Расстояние от края мембраны до резиновой манжеты мембраны должно быть 55мм.

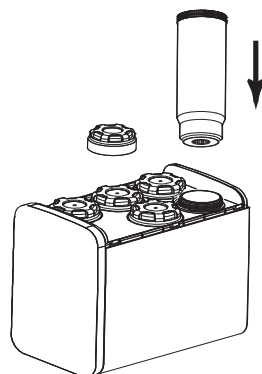


4. Установите мембрану внутрь корпуса фильтра 4 membrane RO вращательным движением до упора. Мембрана устанавливается широкой резиновой манжетой вверх.
5. При необходимости смажьте силиконовой смазкой уплотнительное кольцо корпуса фильтра.
6. Закрутите крышку, не прикладывая чрезмерных усилий. Во время закручивания шток мембраны не должен упираться к крышку.



Установка картриджа Angstra CFM-10mg/са или Angstra EPM-10 (5 ступень)

1. Используя пластиковый ключ, открутите крышку с маркировкой 5 postfilter EPM/CFM.
2. Снимите упаковочную пленку с картриджа Angstra CFM-10mg/са и установите его внутрь корпуса фильтра 5 postfilter EPM/CFM. Картридж устанавливается скошенной стороной вниз. При установке картриджа Angstra EPM-10, ориентация картриджа не важна.
3. При необходимости смажьте силиконовой смазкой уплотнительное кольцо корпуса фильтра.
4. Закрутите крышку, не прикладывая чрезмерных усилий.



6. Подключение блока фильтрации

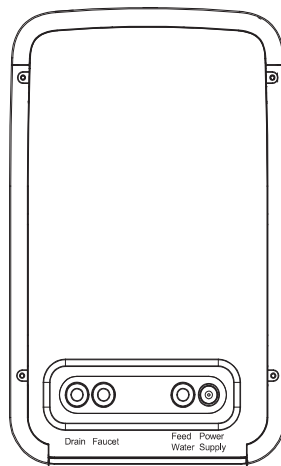
Сзади снизу блока фильтрации располагаются порты для подключения.

Power Supply Подключение блока питания

Feed Water Вход воды из водопровода

Faucet Выход очищенной воды

Drain Выход дренажной воды



1. Извлеките заглушку из порта **Faucet**. Установите угловой коннектор 1/4"-3/8". Подключите красную трубку 1/4" от крана чистой воды к блоку фильтрации в порт **Faucet**. Зафиксируйте соединения скобами. Откройте кран чистой воды, опустив ручку крана параллельно столешнице.

2. Извлеките заглушку из порта **Drain**. Установите угловой коннектор 1/4"-3/8". Подключите черную трубку 1/4" от дренажного хомута к блоку фильтрации в порт **Drain**. Зафиксируйте соединения скобами.

3. Извлеките заглушку из порта **Feed Water**. Установите угловой коннектор 3/8"-3/8". Подключите красную трубку 3/8" от узла подачи воды к блоку фильтрации в порт **Feed Water**. Зафиксируйте соединения скобами. Откройте кран узла подачи воды, повернув ручку крана параллельно красной трубке.

4. Подключите блок питания к выходу из блока фильтрации **Power Supply**.

5. Подключите блок питания в электророзетку. Система включится и перейдет в режим промывки (индикатор **Flush**).

6. После окончания режима промывки система перейдет в режим очистки воды (**Work**). В течение 15 минут слейте воду через открытый кран чистой воды в раковину.

Цвет очищенной воды может быть молочно-белым из-за мелких пузырьков воздуха, которые покидают набранную воду в течение нескольких минут. Этот эффект не является признаком неправильной работы системы.

7. Закройте кран чистой воды. Система должна перейти в режим ожидания (**Stdbby**).

8. Проверьте систему на герметичность. В первое время после установки проверяйте систему на герметичность.

9. Установите крышку корпуса системы.

Система готова к эксплуатации.

ЗАМЕНА ФИЛЬТРУЮЩИХ ЭЛЕМЕНТОВ (КАРТРИДЖЕЙ)

1. Сменные картриджи и сроки их замены

Обозначение	Сменные картриджи		Срок срабатывания индикатора после сброса ресурса
	стандартная комплектация	допустимая замена	
1 prefilter P5	Pentair P5	atoll P5	3 месяца
2 carbon GAC	Pentair GAC-10	atoll GAC-10	6 месяцев
3 sediment P1	Pentair P1	atoll P1	3 месяца
4 membrane RO	Angstra TW30-3012-600HR	atoll TW30-3012-600HR	2 года
5 postfilter EPM/CFM R-600 R-600m	Angstra EPM-10 Angstra CFM-10mg/ca	atoll EPM-10 atoll CFM-10mg/ca	6 месяцев

Срок срабатывания индикатора ресурса имеет рекомендательный характер.

Реальные сроки замены картриджей зависят от качества и химического состава входной воды, объема потребления очищенной воды и других условий эксплуатации системы.

Если входная вода хорошего качества, то допустимо после 3 месяцев работы проверить внешнее состояние картриджей и сбросить ресурсы 1 и 3 ступени без реальной их замены.

При необходимости замены выработавших свой ресурс картриджей рекомендуется использовать фирменные наборы сменных картриджей atoll.

Система	Номер набора	Описание	Количество картриджей в наборе	Рекомендуемый срок замены
R-600	K-24	Префильтры и постфильтр	4	6 месяцев
	K-14	Префильтры, постфильтр и мембрана	5	2 года
R-600m	K-24m	Префильтры и постфильтр	4	6 месяцев
	K-14m	Префильтры, постфильтр и мембрана	5	2 года

2. Перезапуск индикаторов ресурса картриджей (выполняется до установки новых картриджей)

Для перезапуска индикатора ресурса картриджа 1-ой ступени выполните следующие действия:

1. Нажмите и удерживайте кнопку **Reset** на лицевой панели - на экране начнет мигать столбец 1.
2. Нажмите и удерживайте кнопку **Reset** до звукового сигнала.
Аналогично перезапустите индикаторы ресурсов для остальных картриджей, которые планируете заменить.
3. Нажмите и удерживайте кнопку **Reset** на лицевой панели - на экране начнет мигать столбец 1.
4. Выберите нужную ступень (например, столбец 2) кнопкой **Select**.
5. Нажмите и удерживайте кнопку **Reset** до звукового сигнала.

3. Подготовка системы к сервисному обслуживанию

1. Закройте кран узла подачи воды в систему - ручка крана должна быть перпендикулярна красной трубке 3/8".

2. Откройте кран чистой воды. Система включится на несколько секунд и выключится (**Shortage**).

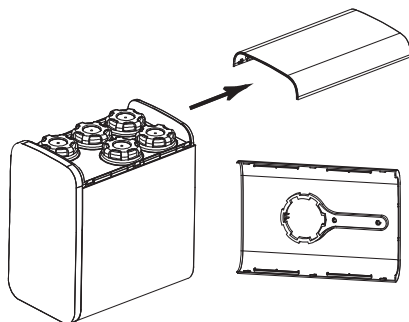
3. Нажмите кнопку **Select** на лицевой панели системы для включения промывки (**Flush**). Дождитесь окончания промывки.

4. Снимите крышку корпуса, для этого сдвиньте ее назад и поднимите вверх.

На внутренней стороне панели закреплен пластиковый ключ.

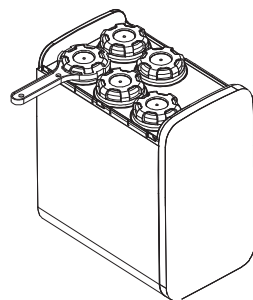
Ключ предназначен только для откручивания крышек при замене картриджей.

Закручивать крышки рекомендуется вручную.



Обратите Ваше внимание на схему расположения устанавливаемых картриджей.

Следуйте указанному на схеме порядку установки картриджей.



4. Замена картриджа Pentair P5 (1 ступень)

1. Используя пластиковый ключ, ослабьте затяжку крышки с маркировкой 1 prefilter P5, чтобы внутрь корпуса попал воздух.

2. Нажмите кнопку **Select** на лицевой панели системы для включения промывки (**Flush**). Дождитесь окончания промывки.

3. Отключите электропитание системы.

4. Открутите крышку с маркировкой 1 prefilter P5.

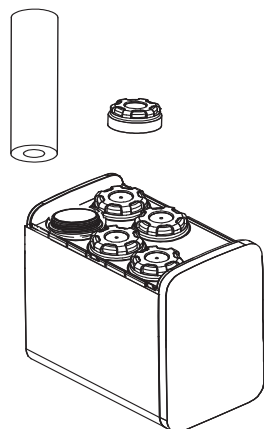
5. Аккуратно извлеките отслуживший картридж из корпуса фильтра, не допуская попадания воды внутрь системы. Утилизируйте картридж.

6. Протрите и очистите изнутри корпус фильтра салфеткой. Обратите внимание, что в корпусах 1-ой и 3-ей ступени фильтрации установлены распределительные трубки. На время очистки колб трубки можно удалить.

7. Снимите упаковочную пленку с нового картриджа Pentair P5 и установите его внутрь корпуса 1 prefilter P5.

8. Смажьте силиконовой смазкой уплотнительное кольцо корпуса фильтра.

9. Закрутите крышку, не прикладывая чрезмерных усилий.



5. Замена картриджа Pentair GAC-10 (2 ступень)

1. Используя пластиковый ключ, открутите крышку с маркировкой 2 carbon GAC.

2. Аккуратно извлеките отслуживший картридж из корпуса фильтра, не допуская попадания воды внутрь системы. Утилизируйте картридж.

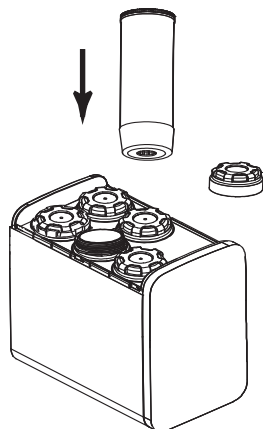
3. Протрите и очистите изнутри корпус фильтра салфеткой.

4. Снимите упаковочную пленку с нового картриджа Pentair GAC-10 и установите его внутрь корпуса фильтра 2 carbon GAC.

ВНИМАНИЕ! Картридж устанавливается белой скошенной стороной вниз.

5. Смажьте силиконовой смазкой уплотнительное кольцо корпуса фильтра.

6. Проверьте наличие силиконового уплотнительного кольца на центральном выступе крышки. Закрутите крышку, не прикладывая чрезмерных усилий.



6. Замена картриджа P1 (3 ступень)

1. Используя пластиковый ключ, открутите крышку с маркировкой 3 sediment P1.

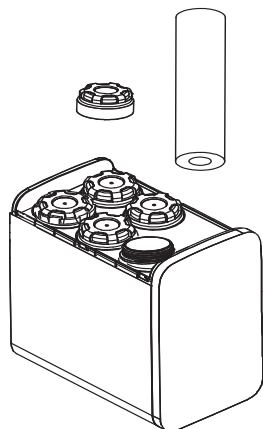
2. Аккуратно извлеките отслуживший картридж из корпуса фильтра, не допуская попадания воды внутрь системы. Утилизируйте картридж.

3. Протрите и очистите изнутри корпус фильтра салфеткой.

4. Снимите упаковочную пленку с нового картриджа Pentair P1 и установите его внутрь корпуса 3 sediment P1.

8. Смажьте силиконовой смазкой уплотнительное кольцо корпуса фильтра.

9. Закрутите крышку, не прикладывая чрезмерных усилий..



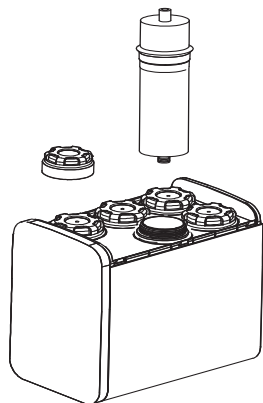
7. Замена мембраны atoll TW30-3012-600HR (4 ступень)

1. Используя пластиковый ключ, открутите крышку с маркировкой 4 membrane RO.

2. Салфеткой удалите остатки воды в зазоре между мембраной и стенкой корпуса.

3. Аккуратно извлеките отслужившую мембрану из корпуса, не допуская попадания воды внутрь системы. Утилизируйте мембрану.

4. Протрите и очистите изнутри корпус фильтра салфеткой.



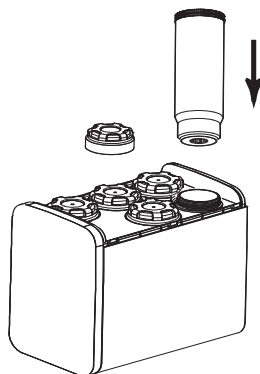
5. Снимите упаковочную пленку с мембраны Angstra TW30-3012-600HR.
6. Смажьте резиновые уплотнения на штоке мембраны силиконовой смазкой. Резиновую манжету мембраны намочите чистой водой. Расстояние от края мембраны до резиновой манжеты мембраны должно быть 55мм.



7. Установите мембрану внутрь корпуса фильтра 4 membrane RO вращательным движением до упора. Мембрана устанавливается широкой резиновой манжетой вверх.
8. Смажьте силиконовой смазкой уплотнительное кольцо корпуса фильтра.
9. Закрутите крышку, не прикладывая чрезмерных усилий. Во время закручивания шток мембраны не должен упираться к крышку.

8. Замена картриджа Angstra CFM-10mg/са или Angstra EPM-10 (5 ступень)

1. Используя пластиковый ключ, открутите крышку с маркировкой 5 postfilter EPM/CFM.
2. Аккуратно извлеките отслуживший картридж из корпуса фильтра, не допуская попадания воды внутрь системы. Утилизируйте картридж.
3. Протрите и очистите изнутри корпус фильтра салфеткой.
4. Снимите упаковочную пленку с нового картриджа Angstra CFM-10mg/са и установите его внутрь корпуса 5 postfilter EPM/CFM. Картридж устанавливается скошенной стороной вниз. При установке картриджа Angstra EPM-10, ориентация картриджа не важна.
5. Смажьте силиконовой смазкой уплотнительное кольцо корпуса фильтра.
6. Закрутите крышку, не прикладывая чрезмерных усилий.



9. Запуск фильтра по завершении сервисного обслуживания

1. Убедитесь, что кран чистой воды открыт.
2. Подключите электропитание системы.
Если раздается звуковой сигнал, и все индикаторы моргают, то система обнаружила протечку воды. Возможно в процессе замены картриджей вода попала на датчик протечки. Обратитесь к стр. 6.
3. Откройте кран узла подачи воды. Система включится и перейдет в режим промывки (**Flush**).
4. После окончания режима промывки система перейдет в режим очистки воды. В течение 15 минут слейте воду через открытый кран чистой воды в раковину.
Цвет очищенной воды может быть молочно-белым из-за мелких пузырьков воздуха, которые покидают набранную воду в течение нескольких минут. Этот эффект не является признаком неправильной работы системы.
5. Закройте кран чистой воды. Система должна перейти в режим ожидания (**Stdbby**).
6. Проверьте систему на герметичность. В первое время после замены картриджей проверяйте систему на герметичность.
7. Установите крышку корпуса системы.
Система готова к эксплуатации.

Сведения об импортере

Система изготовлена в КНР по заказу ООО «НПО «Русфильтр».
Импортер / уполномоченная организация: ООО «НПО «Русфильтр»
127287, г. Москва, 2-я Хуторская улица, 38А, строение 14
тел. (499) 745-07-07, www.rusfilter.ru

Авторские права

Это руководство защищено авторскими правами ООО «НПО «Русфильтр».
В соответствии с законами об авторских правах это руководство не может быть воспроизведено в любой форме, полностью или частично, без предварительного письменного согласия ООО «НПО «Русфильтр».
Хотя были предприняты все необходимые меры по проверке текста настоящей Инструкции, производитель не гарантирует ее полноту или отсутствие ошибок.
Дизайн и спецификация могут быть изменены без предупреждения.
© ООО «НПО «Русфильтр», 2025г